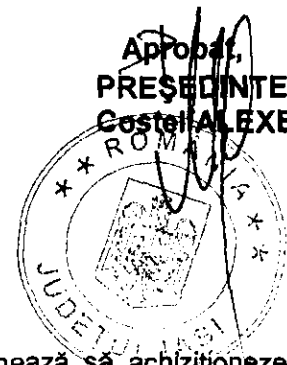




Bulevardul Ștefan cel Mare și Sfânt, nr.69, cod. 700075, Iași
Tel.: 0232 - 235100; Fax: 0232 - 210336; www.icc.ro



Nr. 29897/2104 2022



SCRISOARE DE INTENȚIE

Județul Iași, reprezentat prin Consiliul Județean Iași intenționează să achiziționeze mobilier (birou cu suport pentru unitate calculator - 2 buc, corp mobil - 2 buc, pазie - 2 buc, culer din plăci pal - 1 buc., dulap vertical -1 buc, comodă -1 buc., poliță - 2 buc.), prin achiziție directă și invită pe cei interesați să depună ofertă în acest sens.

1. Denumirea autorității contractante: **Județul Iași;**
2. Adresa/telefon/fax: **Consiliul Județean Iași, B-dul Ștefan cel Mare și Sfânt nr. 69, cod 700035, municipiul Iași, telefon 0232-235100-477, fax 0232-210336;**
3. Procedura aplicată: **achiziție directă;**
4. Cod CPV: **39100000-3 Mobilier (Rev.2);**
5. Sursa de finanțare: **Buget propriu;**
6. Valoarea estimată totală: **5250 lei fără TVA, din care 1200 lei fără TVA pentru birouri cu suport pentru unitate calculator, 1100 lei fără TVA pentru corpuri mobile, 100 lei fără TVA pentru pazii, 200 lei fără TVA pentru cuier din plăci pal, 1550 lei fără TVA pentru dulap vertical, 1000 lei fără TVA pentru comodă, 100 lei fără TVA pentru polițe;**
7. Criteriul de atribuire: **prețul cel mai scăzut.**
8. Data limită de depunere a ofertelor: **26.07.2022, ora 10.00;**
9. **Caracteristici solicitate:**
 1. Birou cu suport pentru unitate calculator - 2 bucăți - 600 lei fără TVA/bucată (2 x 600 lei = 1200 lei).
 - Realizat din pal melaminat;
 - Culoare **Nebraska natur** sau o altă culoare din același paletar, cant de aceeași nuanță;
 - Biroul, cu înălțimea de 760 mm, să aibă suport mobil pentru unitate calculator, conform schiței atașate;
 - Dimensiunile biroului vor fi L 1300 x l 600 x h 760 mm, iar ale suportului vor fi de L 500 x l 230 x h 140 mm;
 - Se vor respecta formele din schițele atașate.

2. Corp mobil cu sertar si usă – 2 bucăți – preț estimat - 550 lei fără TVA/bucată (2 x 550 lei = 1100 lei)
 - Realizat din pal melaminat;
 - Culoare **Nebraska natur** sau o altă culoare din același paletar, cant de aceeași nuanță;
 - Fiecare corp mobil trebuie să aibă roți, sertar și usă, conform schiței atașate;
 - Dimensiunile corpului vor fi L 450 x l 450 x h 650 mm;
 - Se vor respecta formele din schițele atașate.
3. Pазie (protecție perete) - 2 bucăți – preț estimat - 50 lei fără TVA/bucată (2 x 50 lei= 100 lei)
 - Realizată din pal melaminat;
 - Culoare **Nebraska natur** sau o altă culoare din același paletar, cant de aceeași nuanță;
 - Dimensiunile paziei vor fi L 1100 x l 200 mm,
 - Se vor respecta formele din schițele atașate.
4. Cuier din plăci pal – 1 bucată – preț estimat 200 lei fără TVA/bucată (1 x 200 lei = 200 lei)
 - Realizat din pal melaminat;
 - Culoare **Nebraska natur** sau o altă culoare din același, cant de aceeași nuanță;
 - Fiecare cuier va fi realizat din câte trei plăci verticale, cu agățători duble atașate, conform schiței;
 - Dimensiunile fiecărei plăci vor fi L 950 x l 200 mm;
 - Se vor respecta formele din schițele atașate.
5. Dulap vertical - 1 bucată – preț estimat - 1550 lei fără TVA/bucată (1 x 1550 lei= 1550 lei)
 - Realizat din pal melaminat;
 - Culoare **Nebraska natur** sau o altă culoare din același paletar, cant de aceeași nuanță;
 - dulapul vertical, cu înălțimea totală de aproximativ 2600 mm și lățimea de 820 mm, să fie realizat din două corpuri independente conectate;
 - Fiecare dulap va avea plinta de pal de 100mm;
 - Adâncimea utilă a dulapurilor va fi de 380 mm, înălțimea utilă a compartimentelor orizontale va fi de 350 mm, iar adâncimea utilă a sertarelor va fi de 240 mm;
 - Sertarele vor fi poziționate în zona centrală, la îmbinarea celor două corpuri ce compun fiecare dulap vertical, conform schițelor anexate;
6. Comodă– 1 bucată - preț estimat – 1000 lei fără TVA
Realizată din pal **Nebraska natur**;
Dimensiuni aproximative : L 700 x l 380 x h 760 mm;
Canturi în culoarea finisajului;
Conform modelului propus.
7. Poliță – 2 bucăți – preț estimat - 50 lei fără TVA/bucată (2 x 50 lei= 100 lei)
 - Realizată din pal melaminat;
 - Cu sistem de prindere pe perete (pentru depozitare cărți);
 - Culoare **Nebraska natur**, cant de aceeași nuanță;
 - Dimensiunile poliței vor fi L 700 x l 250 mm;
 - Se vor respecta formele din schițele atașate.

- Înălțimea plintelor, acolo unde este cazul să fie montate, vor avea dimensiunile de 100 mm.
10. Se va oferta prețul unitar pentru fiecare tip de mobilier și prețul total în lei fără TVA, cu TVA explicitat separat.
 11. Prețul oferit va include toate cheltuielile, inclusiv costul transportului, piesele accesorii (mânere, balamale, chei, etc) și montajul la sediul Consiliului Județean Iași.
 12. În cazul în care societatea nu este plătitoare de TVA, se va menționa acest lucru în oferta care va fi depusă.
 13. Ofertantul declarat câștigător va prezenta mostrar de pal și propria schiță de execuție.
 14. Termenul de livrare este de maxim cinci săptămâni calendaristice de la data comenzii (bun de lucru). Se pot livra eventual eșalonat, fără depășirea termenului..
 15. Se va menționa în ofertă termenul de valabilitate al ofertei.
 16. Se va specifica în ofertă garanția oferită produselor.
 17. Se anexează schițele pentru birou cu suport pentru unitate calculator, corp mobil cu sertar și ușă, pазie, cuier din plăci pal, dulap vertical, comodă și poliță.

Oferta de preț, având mențiunea „Pentru DIRECȚIA ACHIZIȚII PUBLICE- Compartiment Achiziții Publice Directe”, va fi depusă la registratura Consiliului Județean Iași sau transmisă pe adresa de email: achizitii publice@icc.ro.

**DIRECTOR EXECUTIV,
Anca Luminița MUȘCHERU**

*Îmi asum în totalitate responsabilitatea corectitudinii și legalității
în solidar cu Intocmitorul înscrisului*




**COMPARTIMENTUL ACHIZIȚII
PUBLICE DIRECTE,
Coordonator, Mariana PIETRARU**

*Îmi asum în totalitate responsabilitatea corectitudinii și legalității
în solidar cu Intocmitorul înscrisului*

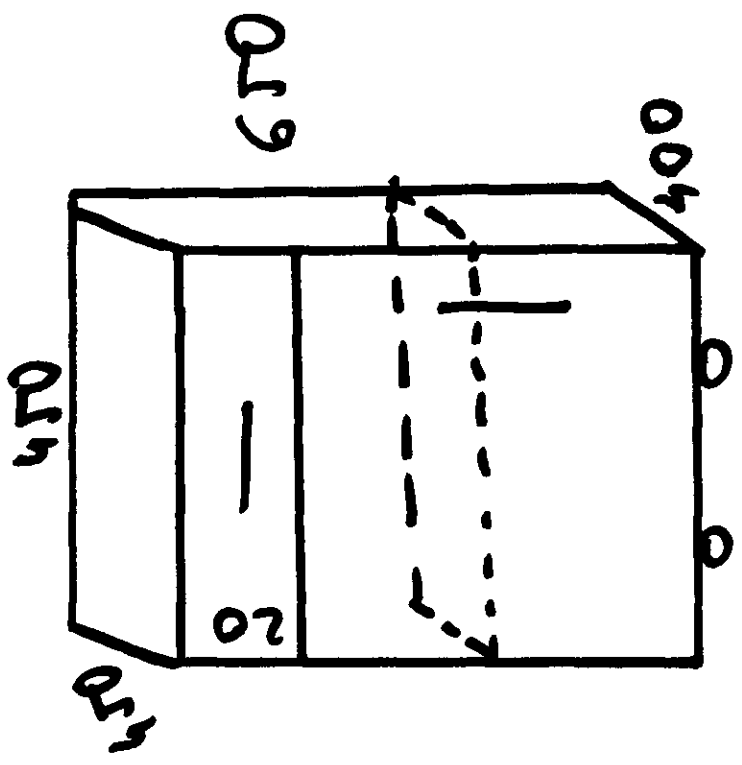


**CONSILIER ACHIZIȚII PUBLICE,
Cătălina Costin**

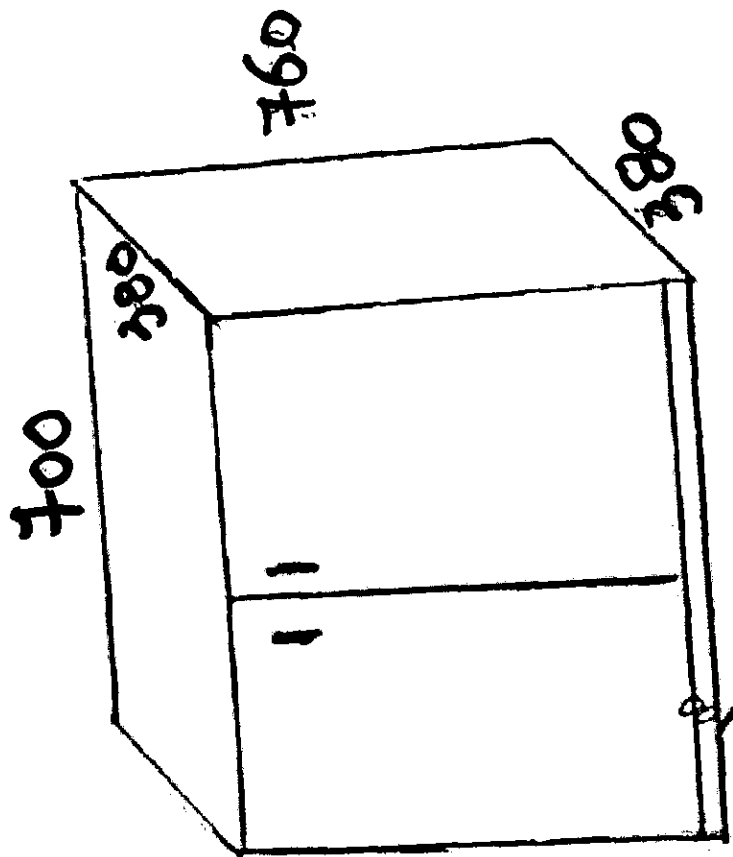
*Îmi asum responsabilitatea pentru fundamentarea,
corectitudinea, legalitatea întocmirii acestui înscris oficial*



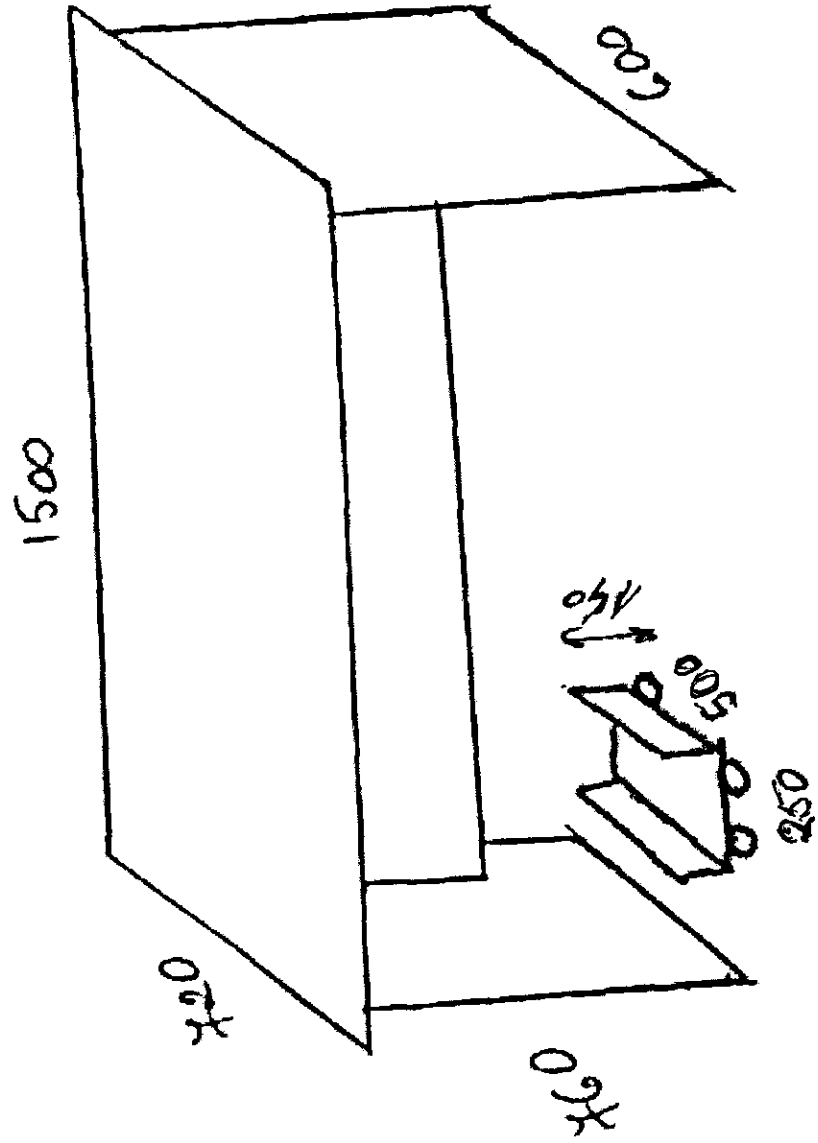
corp mobil cu sertar si usa

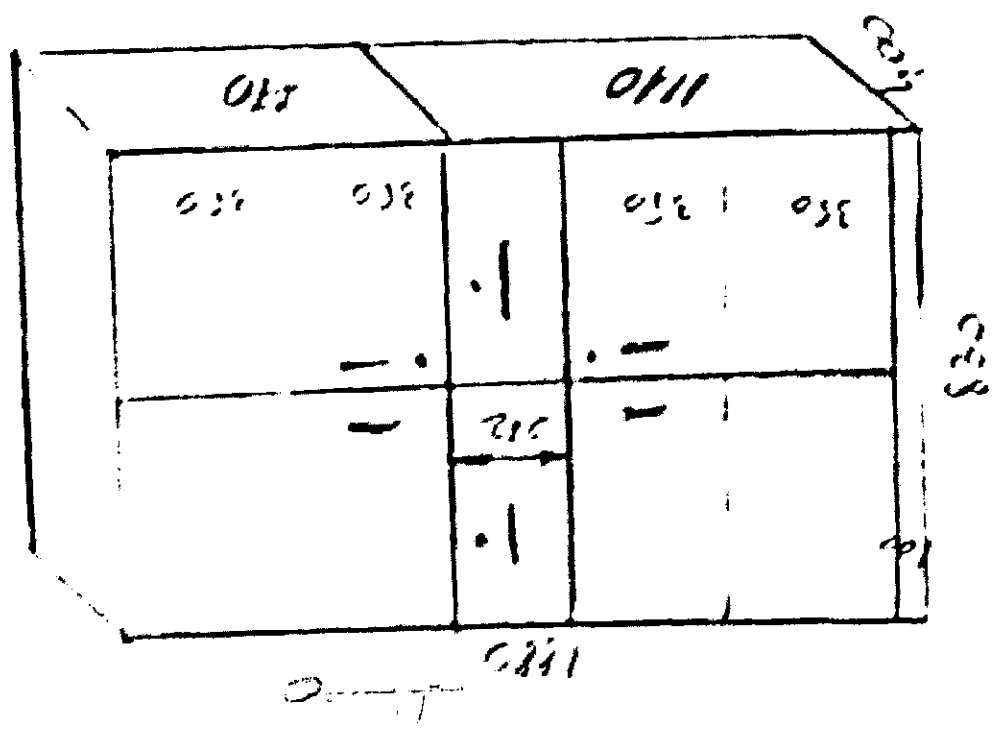
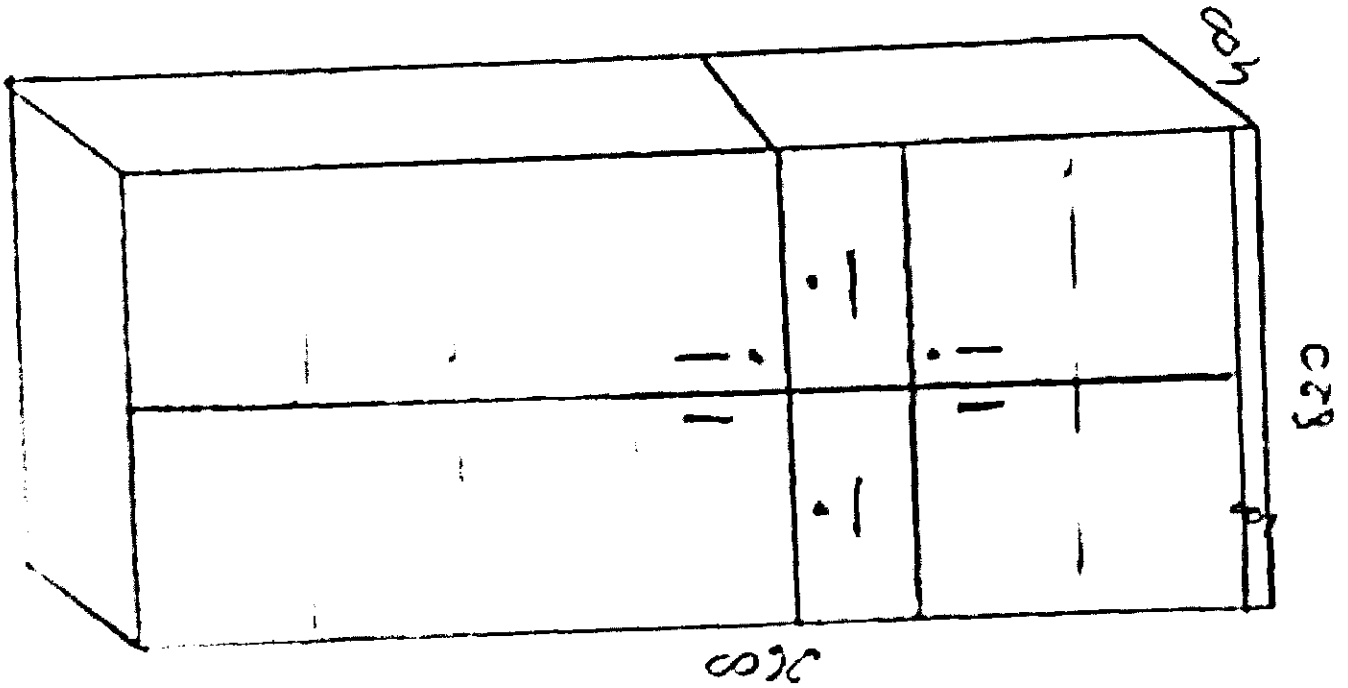
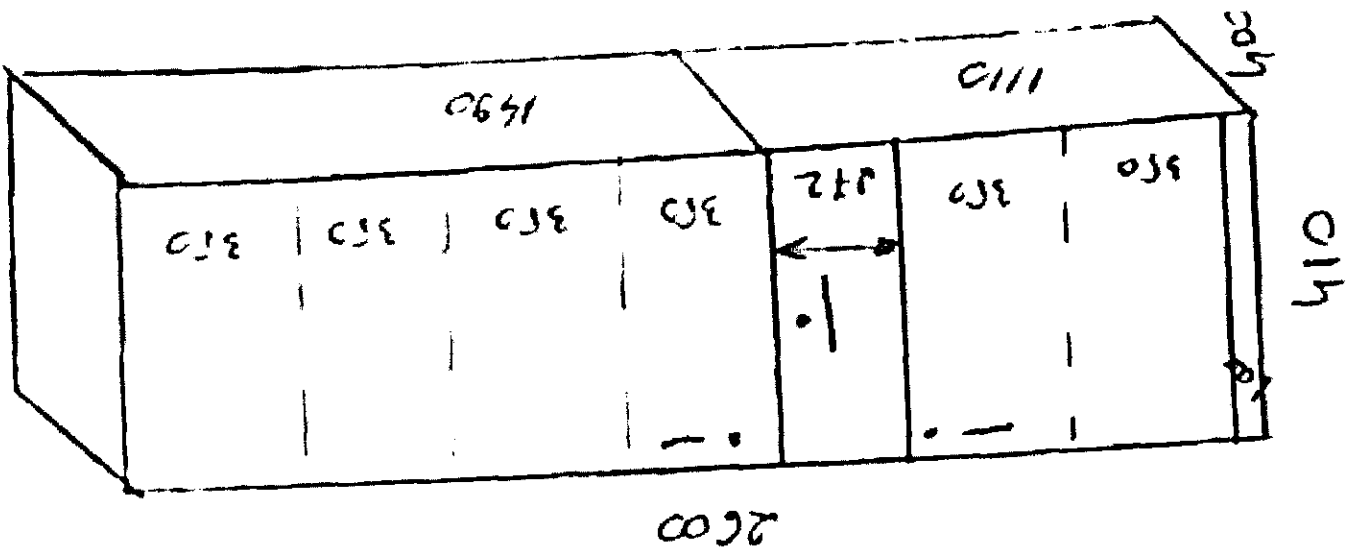


Comoda



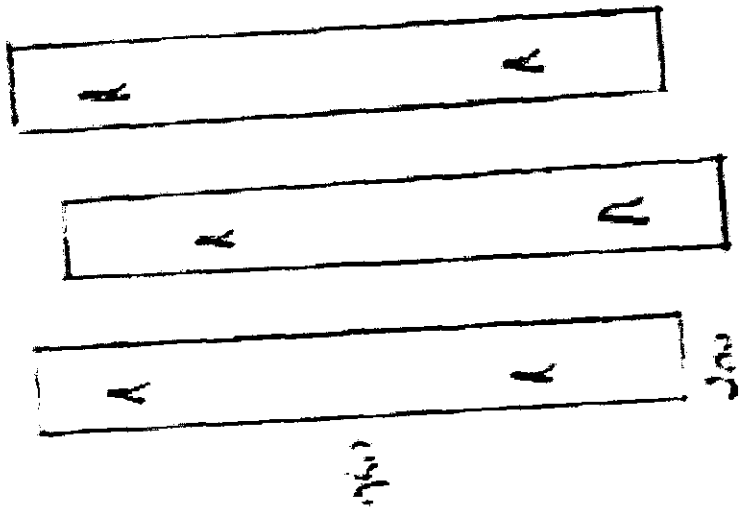
Birou cu suport pentru unitate calculator



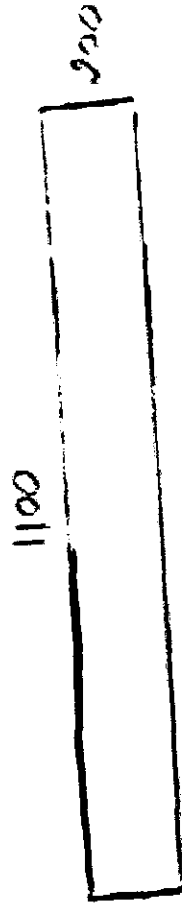


Autoparis vertikal

cuier din placi pmi



Pagine



POUȚĂ

