



Bulevardul Ștefan cel Mare și Sfânt, nr.69, cod. 700075, Iași
Tel.: 0232 - 235100; Fax: 0232 - 210336; www.icc.ro



Nr. 28/185/13.07 2022

Nr. de exemplare : 1
Exemplar nr. 1

SCRISOARE DE INTENȚIE



Județul Iași, reprezentat prin Consiliul Județean Iași intenționează să achiziționeze mobilier (suport mobil pentru unitatea de calculator – 2 buc, corp mobil cu 4 sertare – 3 buc, dulap vertical – 4 buc și pazie – 1 buc) prin achiziție directă și invită pe cei interesați să depună ofertă în acest sens.

1. Denumirea autorității contractante: **Județul Iași**;
2. Adresa/telefon/fax: **Consiliul Județean Iași**, B-dul Ștefan cel Mare și Sfânt nr. 69, cod 700035, municipiul Iași, telefon 0232-235100-477, fax 0232-210336;
3. Procedura aplicată: **achiziție directă**;
4. Cod CPV: **39100000-3 Mobilier (Rev.2)**;
5. Sursa de finanțare: **Buget propriu**;
6. Valoarea estimată totală: **8760 lei fără TVA, din care 160 lei fără TVA pentru suporturile pentru unitate de calculator (80 lei fără TVA/buc x 2 buc), 1950 lei fără TVA pentru corpuri mobile cu 4 sertare (650 lei fără TVA/buc x 3 buc), 6600 lei fără TVA pentru dulapurile verticale (1650 lei fără TVA x 4 buc) și 50 lei fără TVA pentru pazie**;
7. Criteriul de atribuire: **prețul cel mai scăzut**.
8. Data limită de depunere a ofertelor: **19.07.2022, ora 11.00**;
9. **Caracteristici solicitate:**

SUPPORT MOBIL PENTRU UNITATEA DE CALCULATOR – 2 buc:

- dimensiunile suportului vor fi L 500 x l 250 x h 70 mm (la care se adaugă înălțimea roților, conform imaginii atașate);
- realizat din pal melaminat;
- culoare Smoked Liberty Elm, cant de aceeași nuanță;

- fiecare suport trebuie să aibă roți;

CORP MOBIL CU 4 SERTARE – 3 buc:

- realizat din pal melaminat;
- culoare Smoked Liberty Elm, cant de aceeași nuanță;
- fiecare corp mobil trebuie să aibă roți, și yală cu cheie pentru sertarul de sus;
- dimensiuni corpului vor fi: L450 x l 400 x h 650 mm;
- se va respecta forma din schița atașată;

DULAP VERTICAL – 4 buc:

- dulapuri verticale compuse din corpuri independente ce pot fi interconectate;
- realizate din pal melaminat;
- culoare Smoked Liberty Elm, cant de aceeași nuanță;
- fiecare dulap vertical, cu înălțimea totală de aproximativ 2600 mm și lățimea de 830 mm, să fie realizat din două corpuri independente conectate;
- fiecare dulap va avea plintă de PAL de 100 mm;
- adâncimea utilă a dulapurilor va fi de 380 mm, înălțimea utilă a compartimentelor orizontale va fi de 350 mm, iar adâncimea utilă a sertarelor va fi de 240 mm;
- sertarele vor fi poziționate în zona centrală, la îmbinarea celor două corpuri ce compun fiecare dulap vertical, conform schițelor anexate;

PAZIE (PROTECȚIE PERETE) – 1 buc:

- realizată din pal melaminat;
- culoare Smoked Liberty Elm, cant de aceeași nuanță;
- dimensiunile paziei vor fi: L1100 x l 200 mm;
- se va respecta forma din schița atașată;

Important: Înălțimea plintelor, acolo unde este cazul să fie montate, vor avea dimensiunea de 100 mm.

10. **Se va oferta prețul unitar pentru fiecare tip de mobilier și prețul total în lei fără TVA, cu TVA explicitat separat.**
11. **Prețul ofertat va include toate cheltuielile, respectiv: execuția, piesele accesorii (mânere, balamale, chei, etc.), costul transportului, livrării și montajului la sediul Consiliului Județean Iași.**
12. **În cazul în care societatea nu este plătitoare de TVA, se va menționa acest lucru în oferta care va fi depusă.**
13. **Furnizorul va respecta un standard ridicat al calității de execuție.**
14. **Ofertantul declarat câștigător va prezenta moștrar de PAL și propria schiță de execuție.**

15. Termenul de livrare este de maxim patru săptămâni calendaristice de la data comenzii (bun de lucru), iar livrarea se poate face eșalonat, fără depășirea termenului.
16. Se va menționa în ofertă termenul de valabilitate al ofertei.
17. Se va specifica în ofertă garanția oferită produselor.
18. Se anexează schițele suportului mobil pentru unitatea de calculator, a corpului mobil cu 4 sertare, a dulapului vertical și a paziei.

Oferta de preț, având mențiunea „**Pentru DIRECȚIA ACHIZIȚII PUBLICE- Compartiment Achiziții Publice Directe**”, va fi depusă la registratura Consiliului Județean Iași sau transmisă pe adresa de email: achizitii publice@icc.ro.

**DIRECTOR EXECUTIV,
Anca LUMINIȚA MUȘCHERU**

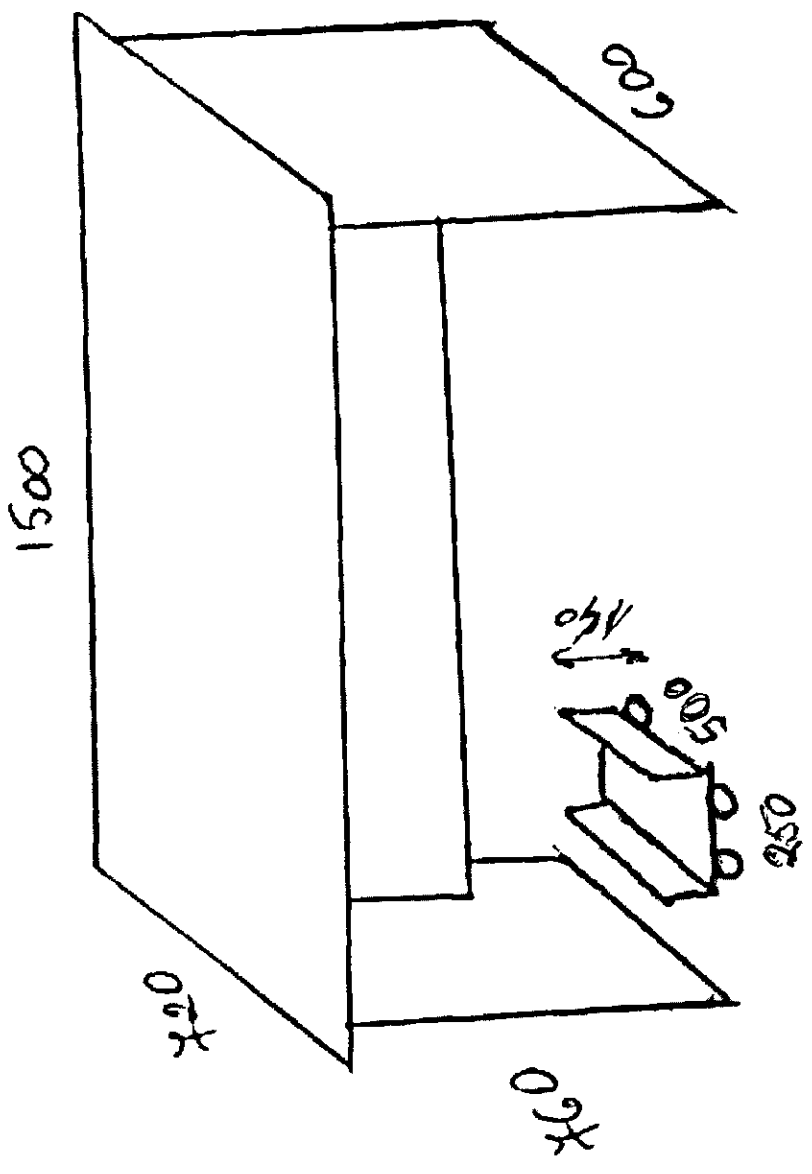
*Îmi asum în totalitate responsabilitatea corectitudinii și legalității
în solidar cu întocmitorul înscrisului*



**COMPARTIMENTUL ACHIZIȚII
PUBLICE DIRECTE,
Coordonator,
Marilana PIETRARU**

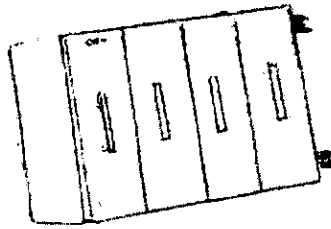
*Îmi asum responsabilitatea pentru fundamentarea, corectitudinea,
legalitatea întocmirii acestor înscrise oficial*



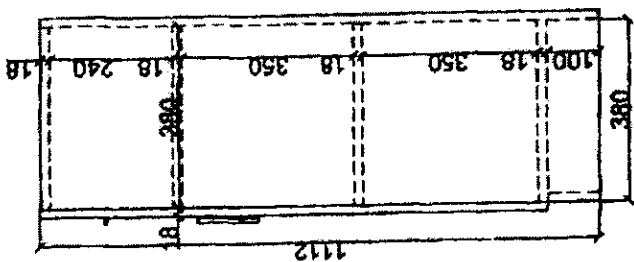


1 1

COEF HOE'L

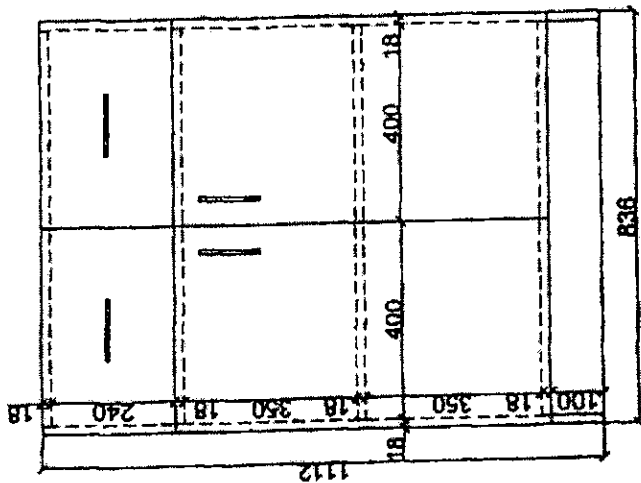


DULAP - CORP2
SCARA 1:10

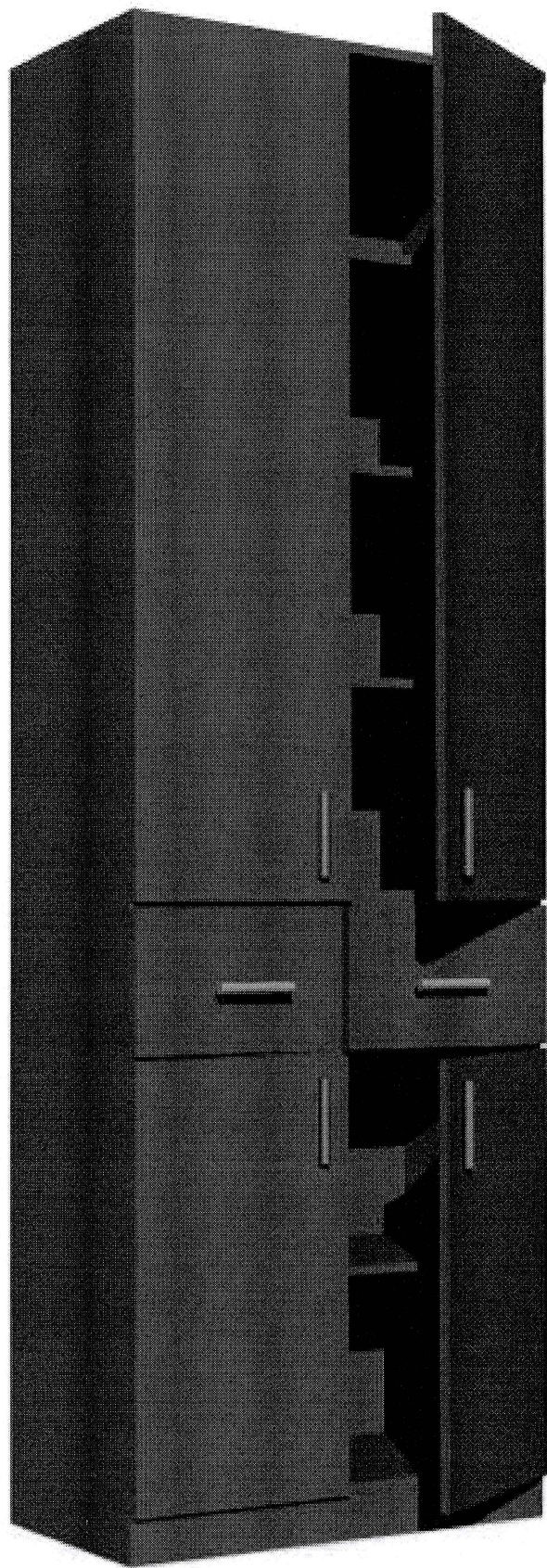


VEDERE LATERALA

DULAP - CORP2
SCARA 1:10



VEDERE FRONTALA



cuier din plăci



PAZIE