



Nr. 27346/05.07.2022

Nr. de exemplare : 1
Exemplar nr. 1



SCRISOARE DE INTENȚIE

Județul Iași, reprezentat prin Consiliul Județean Iași intenționează să achiziționeze **mobilier (birou calculator – 1 buc, corp mobil – 1 buc și dulap vertical – 1 buc)** prin achiziție directă și invită pe cei interesați să depună ofertă în acest sens.

1. Denumirea autorității contractante: **Județul Iași;**
2. Adresa/telefon/fax: **Consiliul Județean Iași, B-dul Ștefan cel Mare și Sfânt nr. 69, cod 700035, municipiul Iași, telefon 0232-235100-477, fax 0232-210336;**
3. Procedura aplicată: **achiziție directă;**
4. Cod CPV: **39100000-3 Mobilier (Rev.2);**
5. Sursa de finanțare: **Buget propriu;**
6. Valoarea estimată totală: **3650 lei fără TVA, din care 1200 lei fără TVA pentru birou, 650 lei fără TVA pentru corp mobil și 1800 lei fără TVA pentru dulap vertical;**
7. Criteriul de atribuire: **prețul cel mai scăzut.**
8. Data limită de depunere a ofertelor: **11.07.2022, ora 11.00;**
9. **Caracteristici solicitate:**

BIROU CALCULATOR – 1 buc:

- material PAL dublu melaminat;
- culoare stejar SONOMA;
- dimensiuni aproximative: 160 cm x 80 cm x 75 cm;
- biroul va fi fix;
- cu 4 sertare cu sistem de închidere;

CORP MOBIL – 1 buc:

- material PAL dublu melaminat, prevăzut cu spate din PAL dublu melaminat;
- culoare stejar SONOMA;

- dimensiuni aproximative: 60 cm x 60 cm x 75 cm (aceeași înălțime cu biroul de calculator de la punctul 1);

- cu un sertar și două uși;

DULAP VERICAL – 1 buc:

- culoare stejar SONOMA;

- realizate din PAL dublu melaminat cu spate din PAL dublu melaminat;

- dimensiuni aproximative: 210 cm x 130 cm x 42 cm;

- cu rafturi și două uși la aproximativ 70 mm de bază;

10. **Se va oferta prețul unitar pentru fiecare tip de mobilier și prețul total în lei fără TVA, cu TVA explicat separat.**

11. **Prețul ofertat va include toate cheltuielile, respectiv: execuția, piesele accesorii, costul transportului, livrării și montajului la sediul Consiliului Județean Iași.**

12. **În cazul în care societatea nu este plătitoare de TVA, se va menționa acest lucru în oferta care va fi depusă.**

13. **Ofertantul declarat câștigător va efectua măsurătorile și va stabili dimensiunile corecte de execuție și va asigura inclusiv echipamentul și materialele necesare, precum, și montajul la sediul achizitorului.**

14. **Se va specifica în ofertă termenul de livrare al mobilierului.**

15. Se va menționa în ofertă termenul de valabilitate al ofertei.

16. Se va specifica în ofertă garanția oferită produselor.

17. Se anexează schițele biroului calculator, a corpului mobil și a dulapului vertical.

Oferta de preț, având mențiunea „**Pentru DIRECȚIA ACHIZIȚII PUBLICE- Compartiment Achiziții Publice Directe**”, va fi depusă la registratura Consiliului Județean Iași sau transmisă pe adresa de email: achizitii publice@icc.ro.

**DIRECTOR EXECUTIV,
Anca Luminița MUȘCHERU**

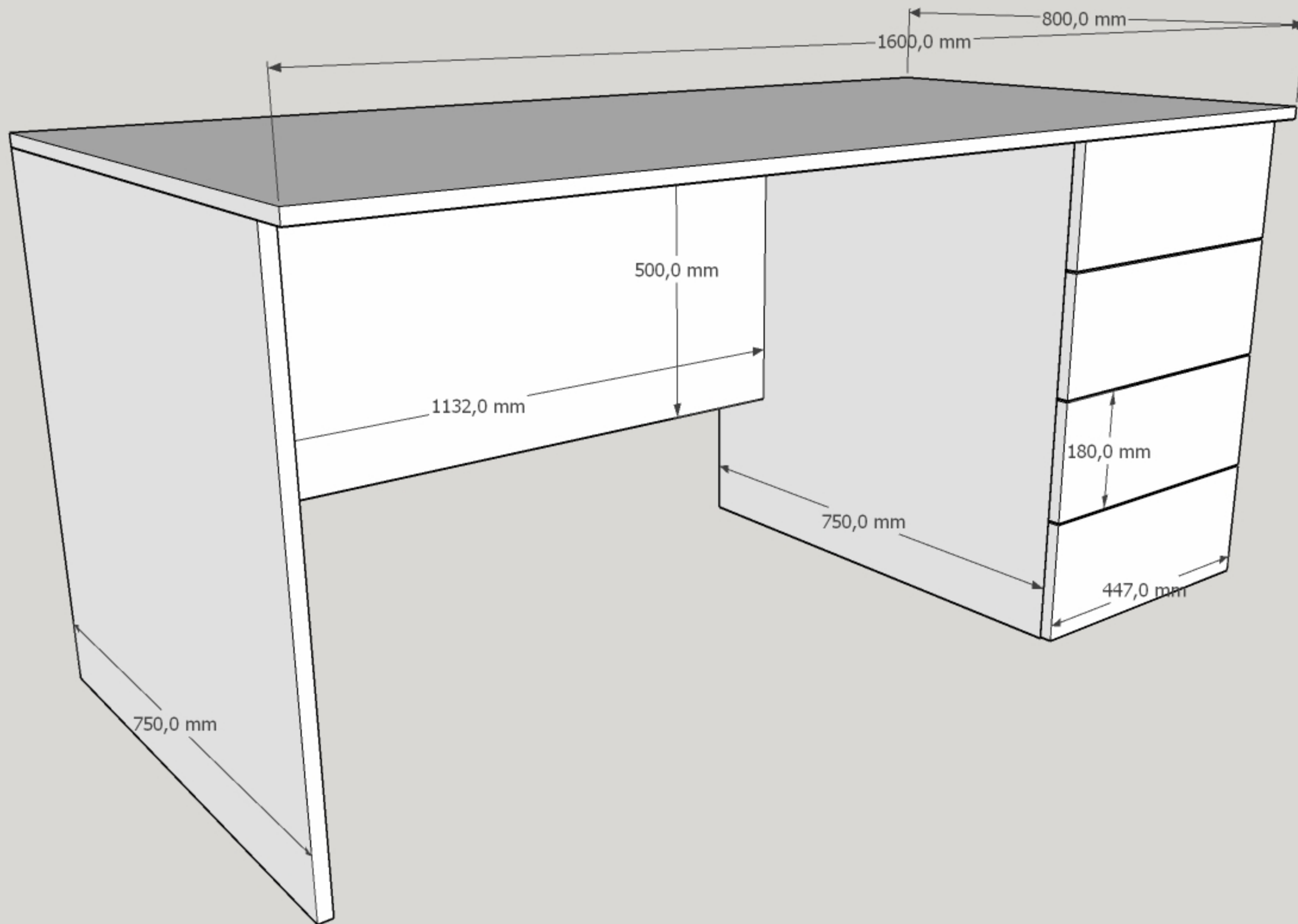
*Îmi asum în totalitate responsabilitatea corectitudinii și legalității
în solidar cu întocmitorul înscrisului*

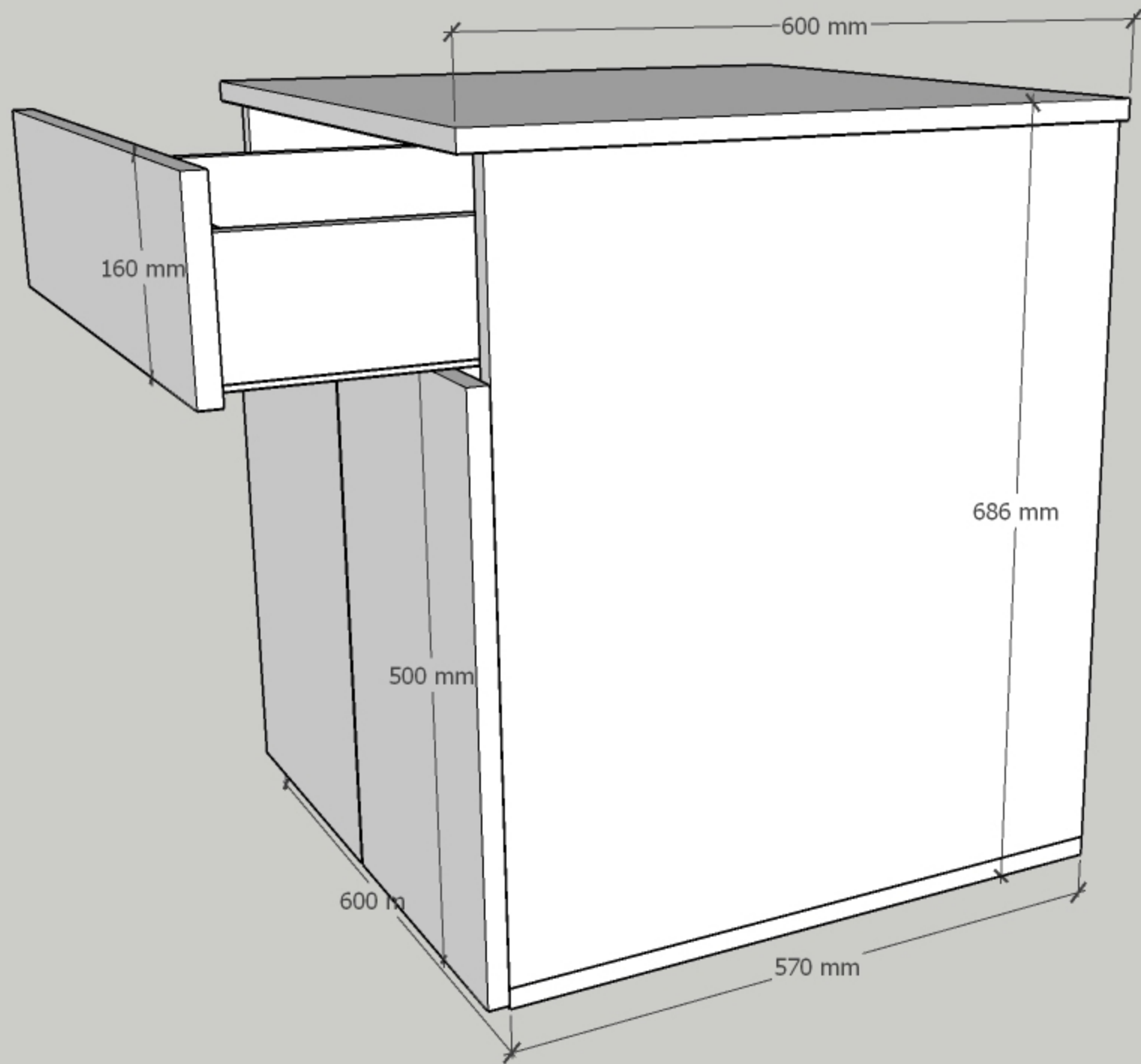


**COMPARTIMENTUL ACHIZIȚII
PUBLICE DIRECTE,
Coordonator,
Mariana PIETRARU**

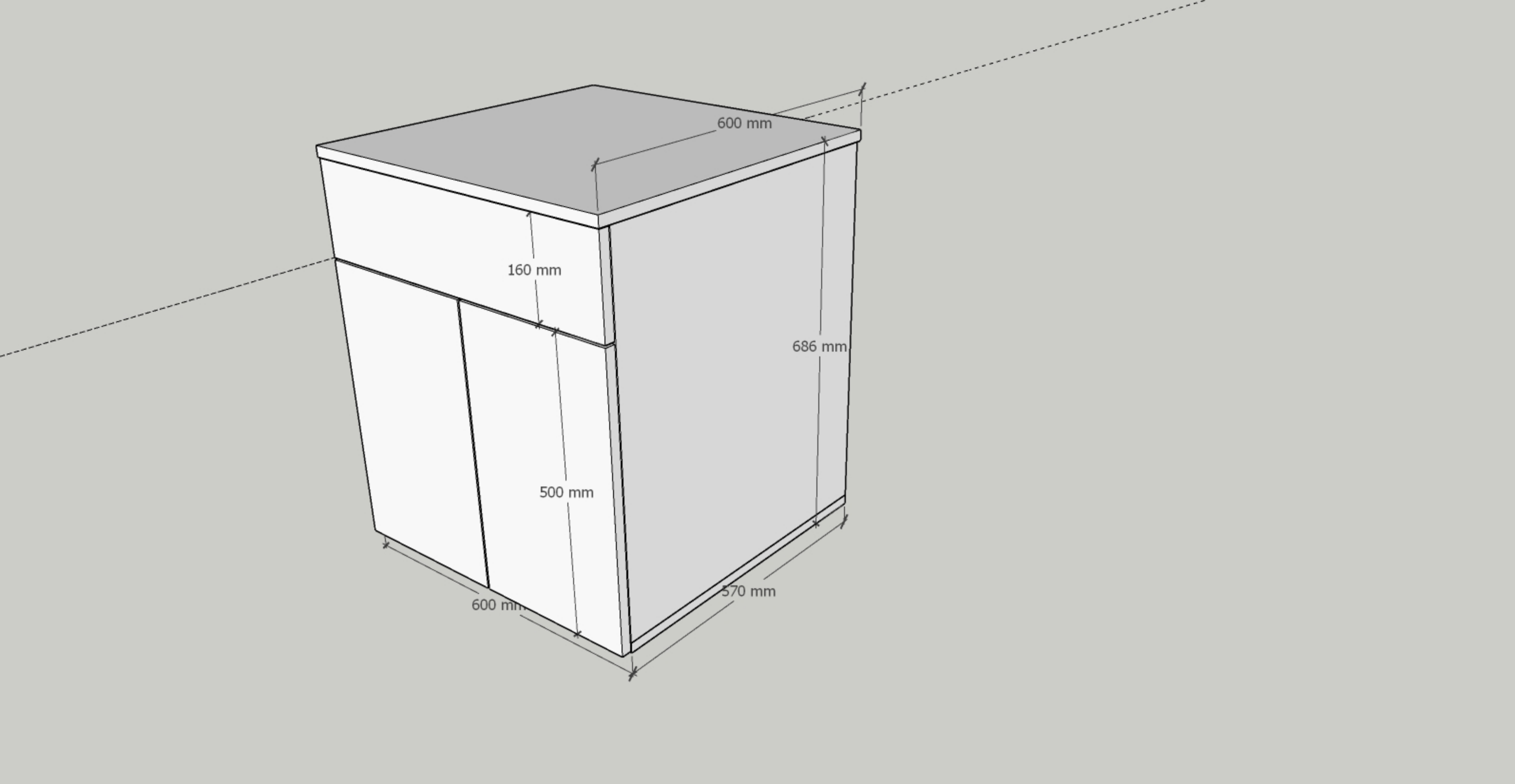
*Îmi asum responsabilitatea pentru fundamentarea, corectitudinea,
legalitatea întocmirii acestui înscris oficial*







La înălțimea corpului se adaugă sistemul pe roți de 6 cm în înălțime



600 mm

160 mm

686 mm

500 mm

570 mm

600 mm

