



Bulevardul Ștefan cel Mare și Sfânt, nr.69, cod. 700075, Iași  
Tel.: 0232 - 235100; Fax: 0232 - 210336; [www.icc.ro](http://www.icc.ro)



Nr. 226421/05.07.2021

Nr. de exemplare : 1  
Exemplar nr. 1

Aprobat,  
PRESEDINTE  
Costel ALEXE



## SCRISOARE DE INTENȚIE

Județul Iași, reprezentat prin Consiliul Județean Iași intenționează să achiziționeze **mobilier** prin achiziție directă și invită pe cei interesați să depună ofertă în acest sens

1. Denumirea autorității contractante: **Județul Iași**;
2. Adresa/telefon/fax: **Consiliul Județean Iași**, B-dul Ștefan cel Mare și Sfânt nr. 69, cod 700035, municipiul Iași, telefon 0232-235100-477, fax 0232-210336;
3. Procedura aplicată: **achiziție directă**;
4. Cod CPV: **39100000-3 Mobilier (Rev.2)**;
5. Sursa de finanțare: **Buget propriu**;
6. Valoarea estimată totală: **10450 lei fără TVA, din care 4100 lei fără TVA pentru Lot I, și 6350 lei fără TVA pentru Lot II**;
7. Criteriul de atribuire: **prețul cel mai scăzut**.
8. Data limită de depunere a ofertelor: **12.07.2021, ora 10.00**;
9. **Caracteristici solicitate prin referatul de necesitate:**

### LOT I – mobilier clasic din lemn masiv

#### 1. Masă clasică de ședință – 1 bucată

- realizată din lemn masiv;
- culoare nuc;
- dimensiuni aproximative : L 1700 x l 950 x h 800 mm;
- conform modelului propus;
- preț estimat – 2100 lei fără TVA.

#### 2. Scaun ședință – 4 bucăți

- realizat din lemn masiv;
- culoare nuc;

- dimensiuni aproximative : L 450 x l 450 x 1000 mm;
- tapițerie la alegere din moștar, în funcție de decorul existent;
- conform modelului propus;
- preț estimat – 500 lei fără TVA ( 4 buc x 500 lei fără TVA/buc = 2000 lei fără TVA)

## **LOT II – servicii realizare mobilier**

### **3.Dulap bibliorafturi – 2 bucăți**

- Realizat din pal Stejar Nebraska natur;
- dimensiuni aproximative: 740 x 2200 x 330 mm;
- canturi în culoarea finisajului;
- conform modelului propus;
- preț estimat – 1200 lei fără TVA/bucată (2 buc x 1200 lei fără TVA = 2400 lei fără TVA).

### **4.Dulap haine – 1 bucată**

- Realizat din pal Stejar Nebraska natur;
- dimensiuni aproximative : 740 x 400 x 2200 mm;
- canturi în culoarea finisajului;
- conform modelului propus;
- preț estimat – 1400 lei fără TVA.

### **5.Comodă – 1 bucată**

- Realizată din pal Stejar Nebraska natur;
- dimensiuni aproximative : 1140 x 400 x 800 mm;
- canturi în culoarea finisajului;
- conform modelului propus;
- preț estimat – 900 lei fără TVA.

### **6.Birou secretariat – 1 bucată**

- Realizat din pal Stejar Nebraska natur;
- dimensiuni aproximative : 1300 x 600 x 800 mm;
- canturi în culoarea finisajului;
- cu sertar și rafturi cu ușă;
- conform modelului propus;
- preț estimat – 1100 lei fără TVA/bucată .

### **7.Corp mobil pentru imprimantă – 1 bucată**

- Realizat din pal Stejar Nebraska natur;
- dimensiuni aproximative : 450 x 350 x 500 mm;
- cu rafturi cu ușă;
- canturi în culoarea finisajului;
- conform modelului propus;
- preț estimat – 550 lei fără TVA.;

10. Se va oferta prețul total în lei fără TVA, cu TVA explicat separat, **pentru fiecare lot în parte.** Acesta **va include și prețul unitar pentru fiecare tip de mobilier din lot .**
11. Prețul ofertat va include toate cheltuielile, respectiv: execuția, piesele accesorii de foarte bună calitate(mânere, balamale, chei, etc.), costul transportului, livrării și montajului la sediul Consiliului Județean Iași.
12. În cazul în care societatea nu este plătitoare de TVA, se va menționa acest lucru în oferta care va fi depusă.
13. Furnizorul va respecta un standard ridicat al calității de execuție.
14. Ofertantul declarat câștigător va prezenta moștar de PAL și propria schiță de execuție.
15. Termenul de livrare este de două săptămâni de la data comenzii, iar livrarea se poate face eșalonat, fără depășirea termenului.
16. Se va menționa în ofertă termenul de valabilitate al ofertei.
17. Se va specifica în ofertă garanția oferită produselor.
18. Se anexează schițele cu propunerile de execuție.

Oferta de preț, având mențiunea „**Pentru DIRECȚIA ACHIZIȚII PUBLICE- Compartiment Achiziții Publice Directe**”, va fi depusă la registratura Consiliului Județean Iași sau transmisă pe adresa de email: [achizitii publice@icc.ro](mailto:achizitii publice@icc.ro).

**DIRECTOR EXECUTIV,  
Anca Luminița MUȘCHERU**

*Îmi asum în totalitate responsabilitatea corectitudinii și legalității  
în solidar cu întocmitorul înscrisului*



**COMPARTIMENTUL ACHIZIȚII PUBLICE DIRECTE,  
Coordonator,  
Mariana PIETRARU**

*Îmi asum în totalitate responsabilitatea corectitudinii și legalității  
în solidar cu întocmitorul înscrisului*



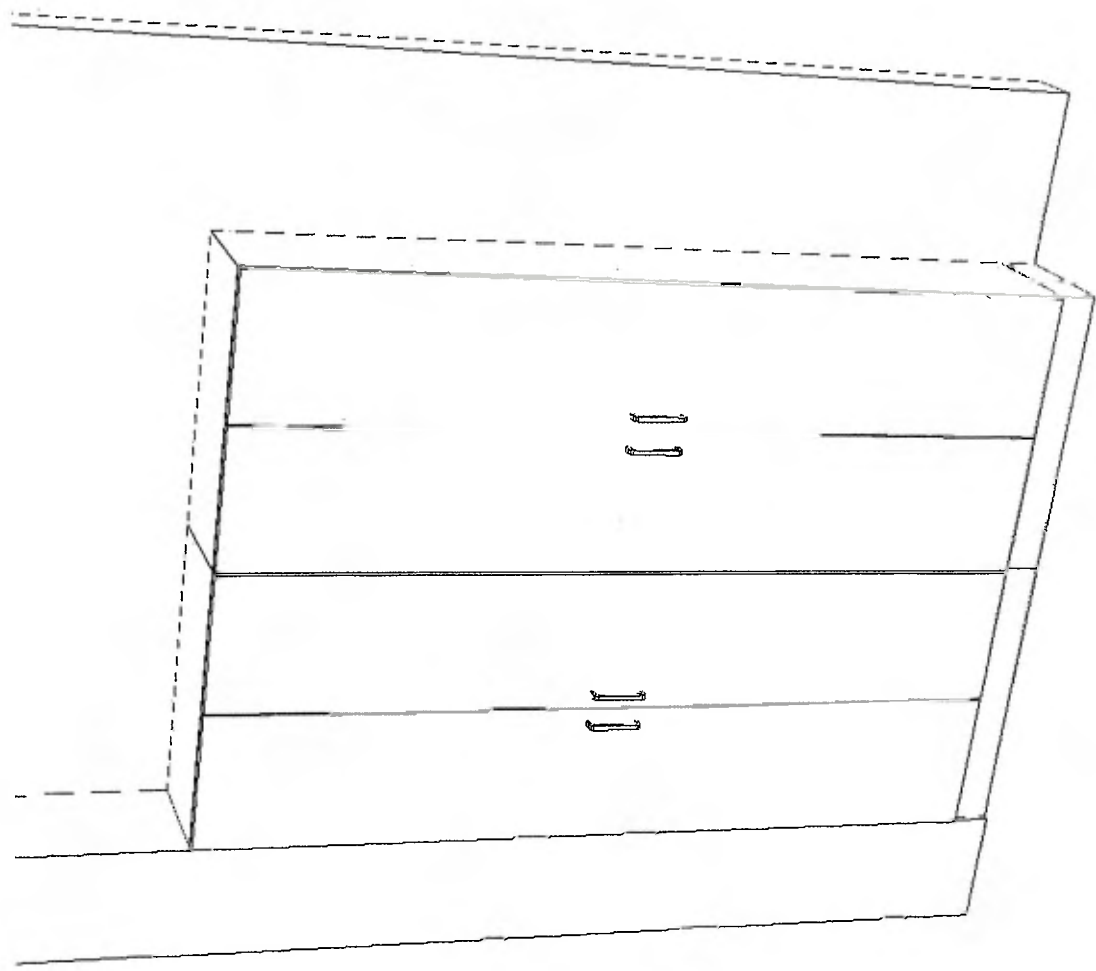
**CONSILIER ACHIZIȚII PUBLICE,  
Raluca Andreea GUZU**

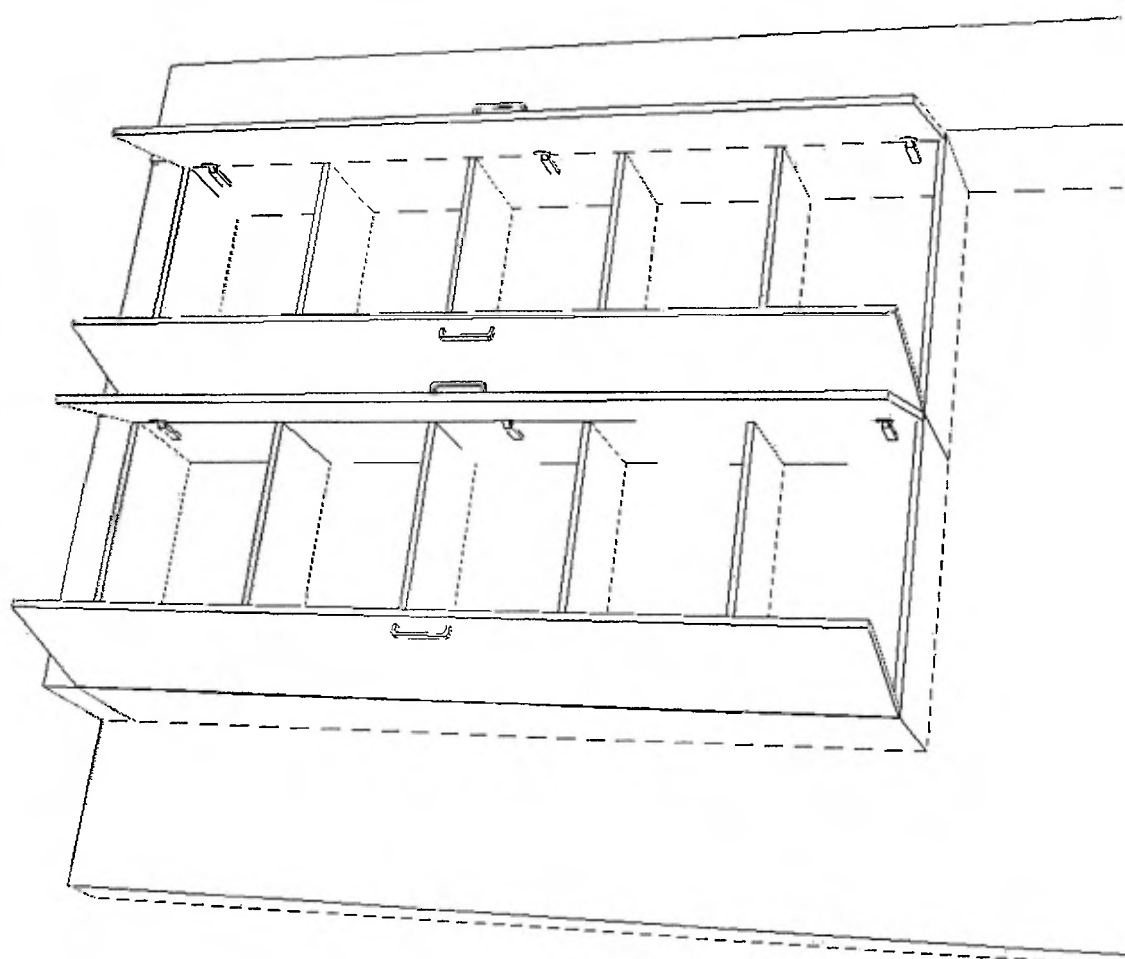
*Îmi asum responsabilitatea pentru fundamentarea corectitudinii,  
legalității întocmirii actelor înscris oficial*



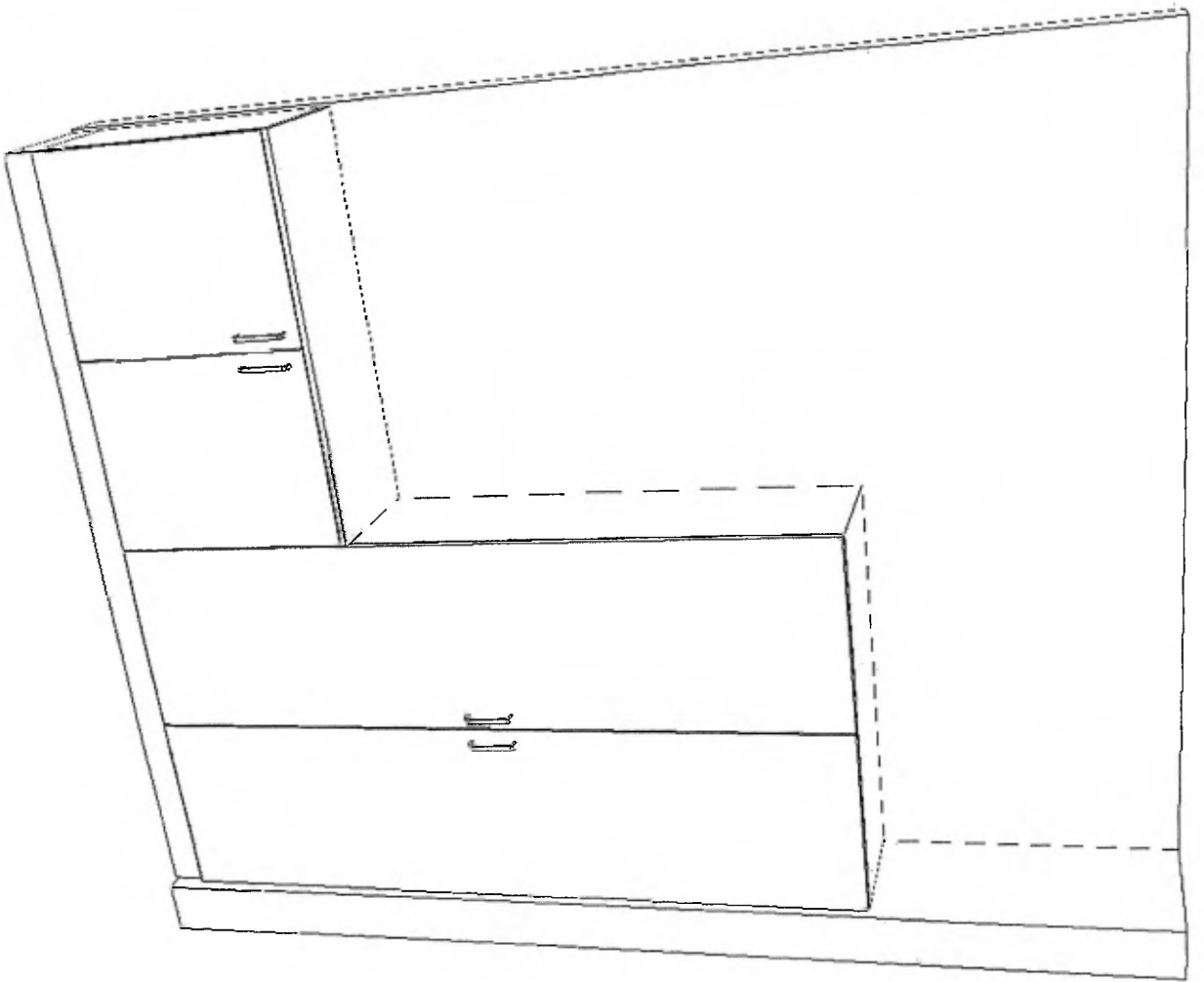


DULAP BIBLIORAFURI  
(SECRETARIAT)

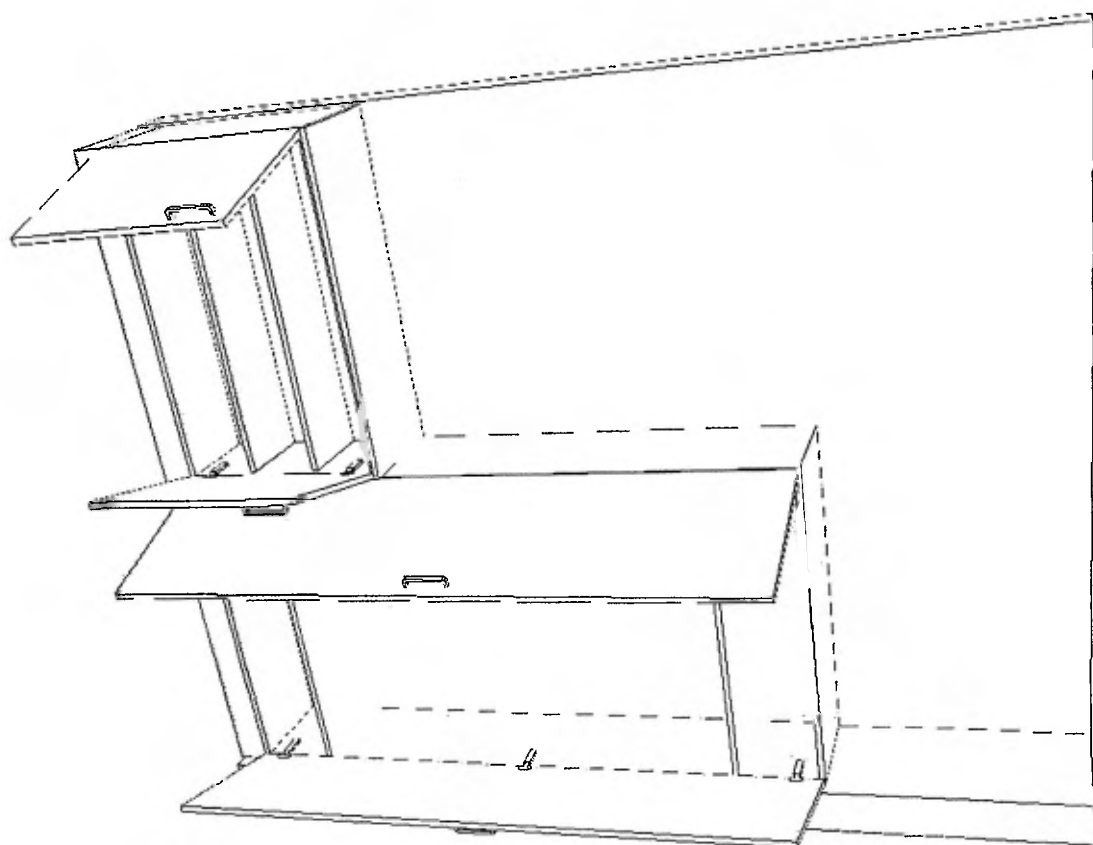




DULAP BIBLIORAFIURI  
(SECRETARIAT)

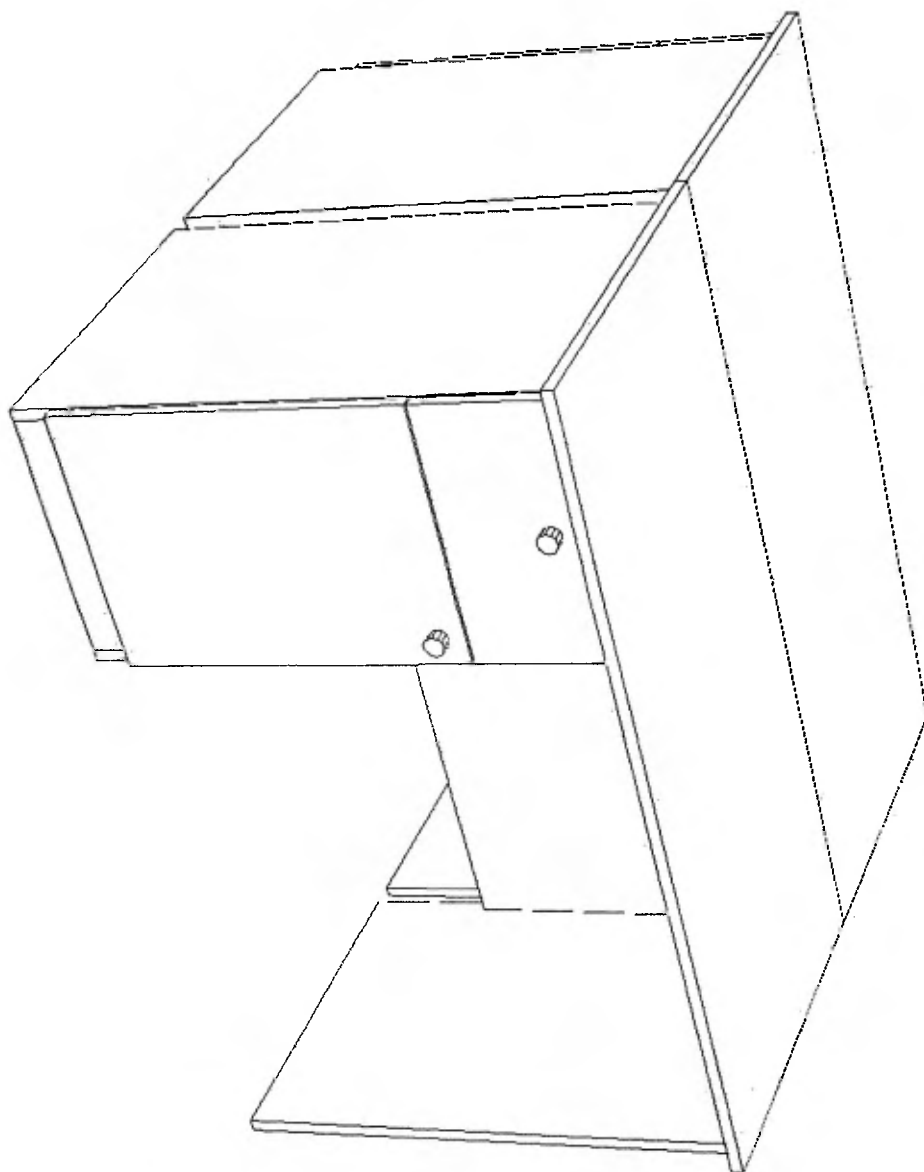


DULAP HAINĂ/COMODA  
(SECRETARIAT)

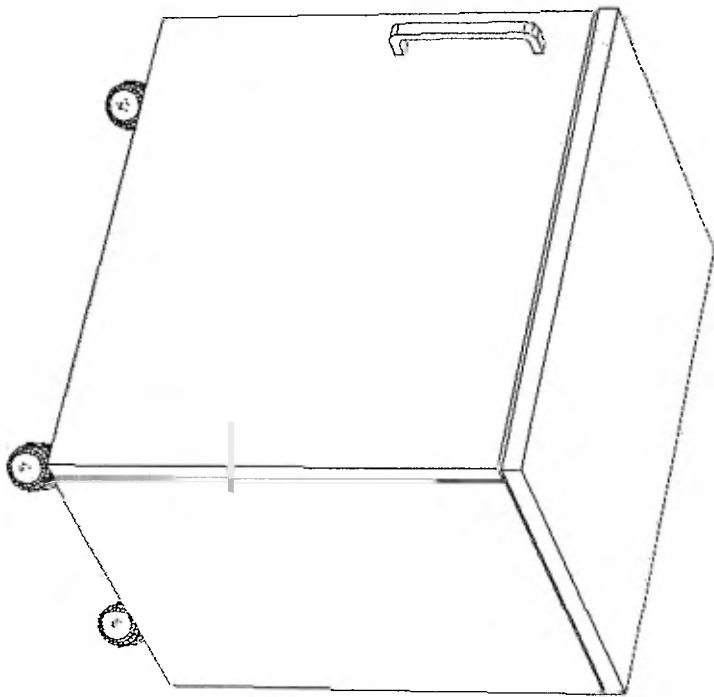


DULAP HAINĂ/COMODA  
(SECRETARIAT)

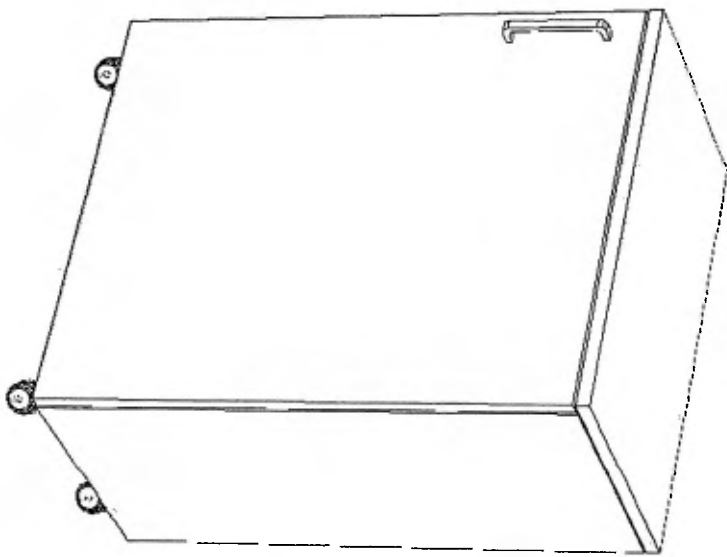




BIROU SECRETARIAT



CORP MOBIL -  
IMPRIMANTA



CORP MOBIL -  
CAFETTERIA