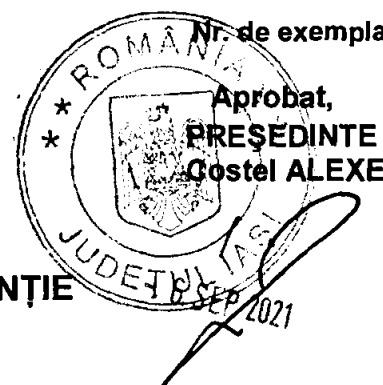




Nr. 30654/06.09 2021

Nr. de exemplare : 1



## SCRISOARE DE INTENȚIE

Județul Iași, reprezentat prin Consiliul Județean Iași intenționează să achiziționeze mobilier (birou - 1 buc, etajeră imprimantă - 1 buc, cuier haine lățime 900 mm - 1 buc, cuier haine lățime 750 mm- 1 buc., comodă -1 buc.), prin achiziție directă și invită pe cei interesați să depună ofertă în acest sens.

1. Denumirea autorității contractante: **Județul Iași;**
2. Adresa/telefon/fax: **Consiliul Județean Iași, B-dul Ștefan cel Mare și Sfânt nr. 69, cod 700035, municipiul Iași, telefon 0232-235100-477, fax 0232-210336;**
3. Procedura aplicată: **achiziție directă;**
4. Cod CPV: **39100000-3 Mobilier (Rev.2);**
5. Sursa de finanțare: **Buget propriu;**
6. Valoarea estimată totală: **2290 lei fără TVA, din care 550 lei fără TVA pentru birou, 140 lei fără TVA pentru etajeră imprimantă, 600 lei fără TVA pentru cuier haine lățime 900 mm, 400 lei fără TVA pentru cuier haine lățime 750 mm- 1 buc, 600 lei fără TVA pentru comodă;**
7. Criteriul de atribuire: **prețul cel mai scăzut.**
8. Data limită de depunere a ofertelor: **10.09.2021, ora 10.00;**
9. **Caracteristici solicitate:**

**Birou cu două locuri de lucru – 1 buc:**

- culoare: cireș deschis (similar);
- dimensiuni aproximative: 1900 mm X 800 mm X 650 mm;
- material pal melaminat, grosime 18 mm;
- canturi : ABS;
- încuietoare uși : cu broască și cheie,
- mânere de deschidere : metalice ( nichelate) poziționate vertical,
- picioare: butoni alunecători.

**Etajeră imprimantă – 1 buc:**

- culoare: cireș deschis (similar);

- dimensiuni aproximative: 420 mm X 500 mm;
- material pal melaminat, grosime 18 mm;
- canturi : ABS;
- blat : cu un colț rotunjit,
- console : 2 bucăți, metalice, cu contrafixă,
- mânere sertare : metalice (nichelate) poziționate orizontal.

**Cuier haine lățime 900 mm – 1 buc:**

- culoare: cireș deschis (similar);
- dimensiuni aproximative: 900 mm X 2000 mm;
- include o oglindă cu dimensiunea de 500 mm X 300 mm,
- material pal melaminat, grosime 18 mm;
- canturi : ABS;
- încuietor ușite: magnetice,
- mânere de deschidere: metalice (nichelate)
- agățători: 4 bucăți metalice,
- picioare: butoni alunecători,
- fixare: în două dibluri la partea superioară.

**Cuier haine lățime 750 mm – 1 buc:**

- culoare: cireș deschis (similar);
- dimensiuni aproximative: 750 mm X 2000 mm;
- material pal melaminat, grosime 18 mm;
- canturi : ABS;
- dulăpior : cu capac rabatabil
- încuietoare ușite: magnetice,
- agățători: 5 bucăți metalice,
- mâner de deschidere: metalic (nichelat)
- picioare: butoni alunecători,
- fixare: în două dibluri la partea superioară.

**Comodă -1 buc.**

- culoare: cireș deschis (similar);
- dimensiuni aproximative: 900 mm X 1050 mm X 450 mm;
- material pal melaminat, grosime 18 mm;
- canturi : ABS;
- încuietoare uși: cu broască și cheie,
- mânere de deschidere: metalice (nichelate) poziționate vertical,
- rafturi : 2 bucăți,
- picioare : butoni alunecători.

10. Se va oferta prețul unitar pentru fiecare tip de mobilier și prețul total, pentru întreg lotul de produse, în lei fără TVA, cu TVA explicitat separat.

11. Prețul ofertat va include toate cheltuielile, inclusiv costul transportului, livrării și montajului la sediul Consiliului Județean Iași.
12. În cazul în care societatea nu este plătitoare de TVA, se va menționa acest lucru în oferta care va fi depusă.
13. Se va preciza termenul de livrare al mobilierului.
14. Se va menționa în ofertă termenul de valabilitate al ofertei.
15. Se va specifica în ofertă garanția oferită produselor.
16. Se anexează schițele pentru : birou , etajeră imprimantă , cuier haine lățime 900 mm, cuier haine lățime 750 mm , comodă .

Oferta de preț, având mențiunea „Pentru DIRECȚIA ACHIZIȚII PUBLICE- Compartiment Achiziții Publice Directe”, va fi depusă la registratura Consiliului Județean Iași sau transmisă pe adresa de email: [achizitii publice@icc.ro](mailto:achizitii publice@icc.ro).

**DIRECTOR EXECUTIV,  
Anca Lumința MUȘCHERU**

*Îmi asum în totalitate responsabilitatea corectitudinii și legalității  
in solid cu Intocmitorul înscrisului*



**COMPARTIMENTUL ACHIZIȚII  
PUBLICE DIRECTE,  
Coordonator, Mariana PIETRARU**

*Îmi asum în totalitate responsabilitatea corectitudinii și legalității  
in solid cu Intocmitorul înscrisului*

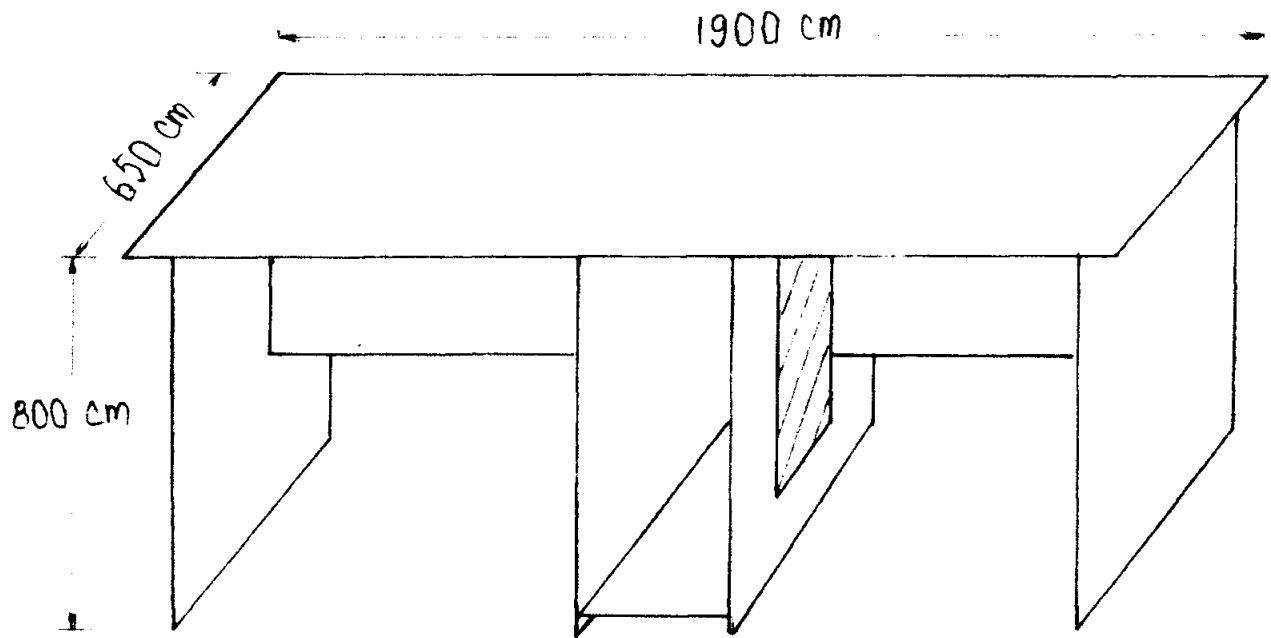
**CONSILIER ACHIZIȚII PUBLICE,  
Caty Ionela Costin**

*Îmi asum responsabilitatea pentru fundamentarea,  
corectitudinea, legalitatea întocmirii acestui înscris oficial*


Document creat la Direcția Achiziții Publice  
Compartiment Achiziții Publice Directe

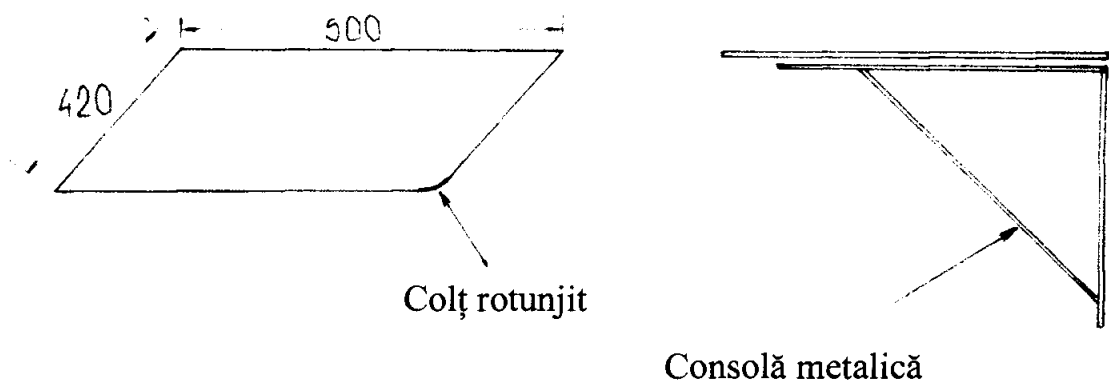
## SCHEMĂ BIROU DUBLU



### SPECIFICAȚII

MATERIAL: Pal melaminat, grosime 18 mm;  
CULOARE: Cireș deschis (similare);  
CANTURI: ABS;  
ÎNCUIETOARE UȘI: Cu broască și cheie;  
MÂNERE DE DESCHIDERE: metalice (nichelate) poziționate vertical;  
PICIOARE: Butoni alunecători.

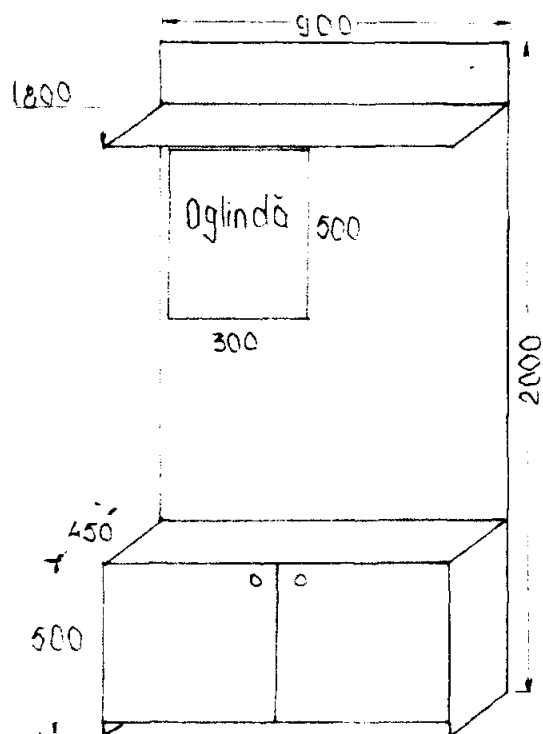
## SCHEMĂ ETAJERA



### SPECIFICAȚII

MATERIAL: Pal melaminat, grosime 18 mm;  
CULOARE: Cireș deschis (similare);  
BLAT: Cu un colț rotunjit;  
CANTURI: ABS;  
CONSOLE: 2 bucăți, metalice, cu contrafixă;  
MÂNERE SERTARE: metalice (nichelate) poziționate orizontal;

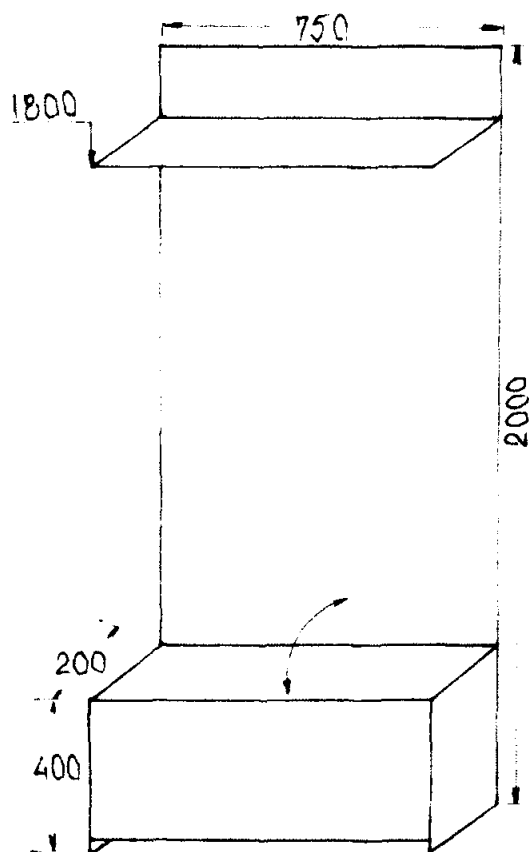
## CUIER 900 cm



### SPECIFICATII

MATERIAL: Pal melaminat, grosime 18 mm;  
CULOARE: Cireș deschis (similare);  
CANTURI: ABS;  
ÎNCUIETOR UȘIȚE: Magnetice;  
MÂNERE DE DESCHIDERE: metalice (nichelate);  
AGĂȚĂTORI: 4 bucăți. metalice  
PICIOARE: Butoni alunecători.  
FIXARE: În două dibluri la partea superioară

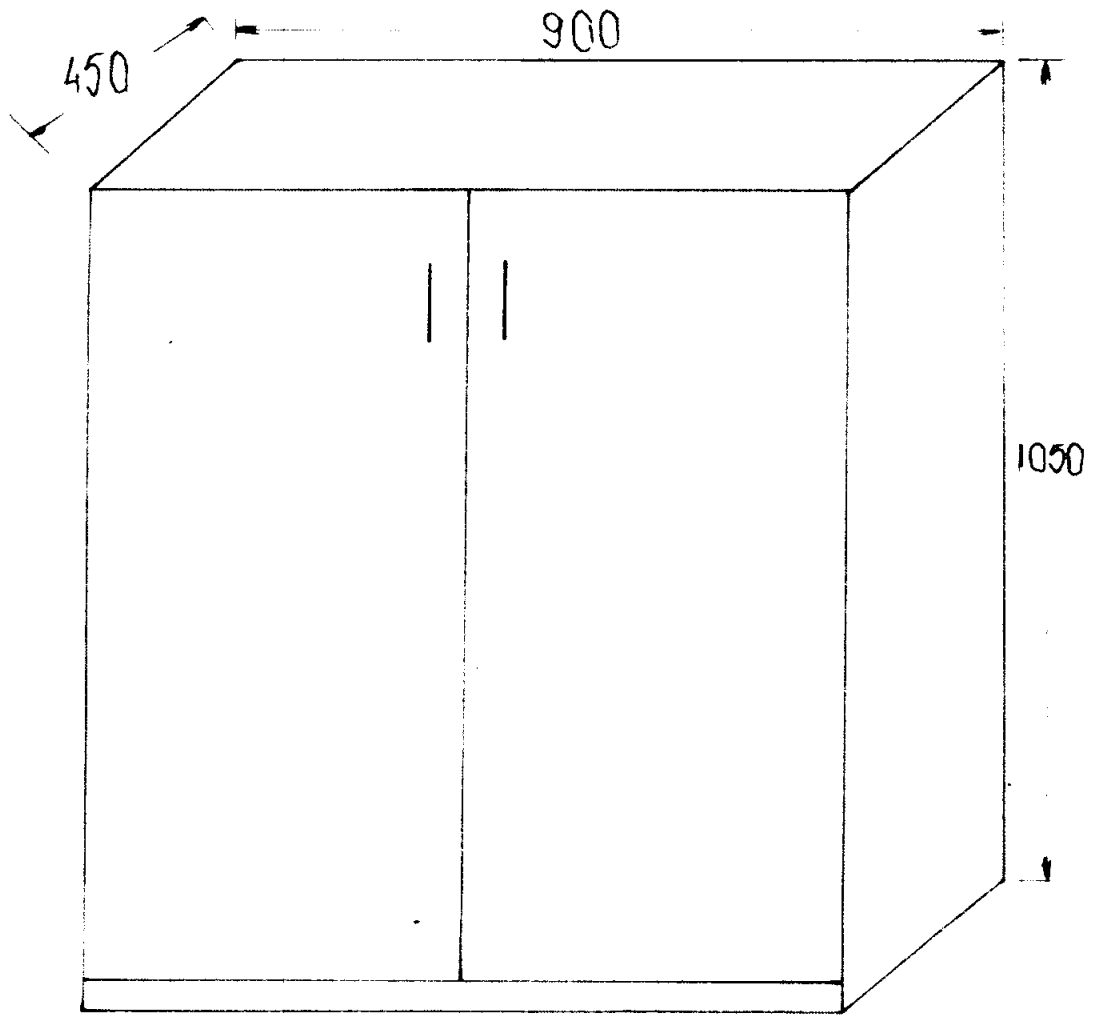
## CUIER 750 cm



### SPECIFICATII

MATERIAL: Pal melaminat, grosime 18 mm;  
CULOARE: Cireș deschis (similare);  
CANTURI: ABS;  
DULĂPIOR: cu capac rabatabil;  
ÎNCUIETOARE UȘIȚE: Magnetice;  
MÂNER DE DESCHIDERE: metalic (nichelat);  
AGĂȚĂTORI: 5 bucăți. metalice  
PICIOARE: Butoni alunecători.  
FIXARE: În două dibluri la partea superioară

## COMODĂ



### SPECIFICAȚII

**MATERIAL:** Pal melaminat, grosime 18 mm;

**CULOARE:** Cireș deschis (similare);

**CANTURI:** ABS;

**ÎNCUIETOARE UȘI:** Cu broască și cheie;

**RAFTURI:** 2 bucăți

**MÂNERE DE DESCHIDERE:** metalice (nichelate) poziționate vertical;

**PICIOARE:** Butoni alunecători.