

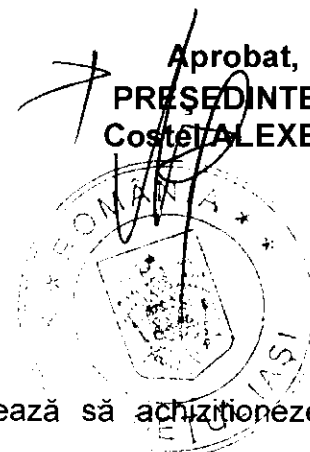


Nr. 25505/27.07.2021

Nr. de exemplare : 1
Exemplar nr. 1

Aprobat,
PREȘEDINTE
Costel ALEXE

SCRISOARE DE INTENȚIE



Județul Iași, reprezentat prin Consiliul Județean Iași intenționează să achiziționeze **mobilier** prin achiziție directă și invită pe cei interesați să depună ofertă în acest sens.

1. Denumirea autorității contractante: **Județul Iași;**
2. Adresa/telefon/fax: **Consiliul Județean Iași**, B-dul Ștefan cel Mare și Sfânt nr. 69, cod 700035, municipiul Iași, telefon 0232-235100-477, fax 0232-210336;
3. Procedura aplicată: **achiziție directă;**
4. Cod CPV: **39100000-3 Mobilier (Rev.2);**
5. Sursa de finanțare: **Buget propriu;**
6. Valoarea estimată totală: **6350 lei fără TVA;**
7. Criteriul de atribuire: **prețul cel mai scăzut.**
8. Data limită de depunere a ofertelor: **03.08.2021, ora 10.00;**
9. **Caracteristici solicitate prin referatul de necesitate:**

1. Dulap bibliorafturi – 2 bucăți

- Realizat din pal Stejar Nebraska natur;
- dimensiuni aproximative: 740 x 2200 x 330 mm;
- canturi în culoarea finisajului;
- conform modelului propus;
- preț estimat – 1200 lei fără TVA/bucată (2 buc x 1200 lei fără TVA = 2400 lei fără TVA).

2. Dulap haine – 1 bucată

- Realizat din pal Stejar Nebraska natur;
- dimensiuni aproximative : 740 x 400 x 2200 mm;
- canturi în culoarea finisajului;
- conform modelului propus;

-preț estimat – 1400 lei fără TVA.

3.Comodă – 1 bucată

-Realizată din pal Stejar Nebraska natur;

-dimensiuni aproximative : 1140 x 400 x 800 mm;

-canturi în culoarea finisajului;

-conform modelului propus;

-preț estimat – 900 lei fără TVA.

4.Birou secretariat – 1 bucată

-Realizat din pal Stejar Nebraska natur;

-dimensiuni aproximative : 1300 x 600 x 800 mm;

-canturi în culoarea finisajului;

-cu sertar și rafturi cu ușă;

-conform modelului propus;

-preț estimat – 1100 lei fără TVA/bucată .

5.Corp mobil pentru imprimantă – 1 bucată

-Realizat din pal Stejar Nebraska natur;

-dimensiuni aproximative : 450 x 350 x 500 mm;

-cu rafturi cu ușă;

-canturi în culoarea finisajului;

-conform modelului propus;

-preț estimat – 550 lei fără TVA.;

10. Se va oferta prețul total în lei fără TVA, cu TVA explicitat separat pentru întreg lotul de produse. Acesta va include și prețul unitar pentru fiecare tip de mobilier din lot .

11. Prețul ofertat va include toate cheltuielile, respectiv: execuția, piesele accesorii de foarte bună calitate(mânere, balamale, chei, etc.), costul transportului, livrării și montajului la sediul Consiliului Județean Iași.

12. În cazul în care societatea nu este plătitoare de TVA, se va menționa acest lucru în oferta care va fi depusă.

13. Furnizorul va respecta un standard ridicat al calității de execuție.

14. Ofertantul declarat câștigător va prezenta moștrar de PAL și propria schiță de execuție.

15. Termenul de livrare este de două săptămâni de la data comenzii, iar livrarea se poate face eșalonat, fără depășirea termenului.

16. Se va menționa în ofertă termenul de valabilitate al ofertei.

17. Se va specifica în ofertă garanția oferită produselor.

18. Se anexează schițele cu propunerile de execuție.

Oferta de preț, având mențiunea „**Pentru DIRECȚIA ACHIZIȚII PUBLICE- Compartiment Achiziții Publice Directe**”, va fi depusă la registratura Consiliului Județean Iași sau transmisă pe adresa de email: achizitii publice@icc.ro.

**DIRECTOR EXECUTIV,
Anca Luminița MUȘCHERU**

*Îmi asum în totalitate responsabilitatea corectitudinii și legalității
în solidar cu întocmitorul înscrisului*



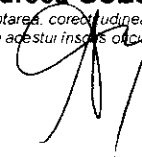
**COMPARTIMENTUL ACHIZIȚII PUBLICE DIRECTE,
Coordonator,
Mariana PIETRARU**

*Îmi asum în totalitate responsabilitatea corectitudinii și legalității
în solidar cu întocmitorul înscrisului*



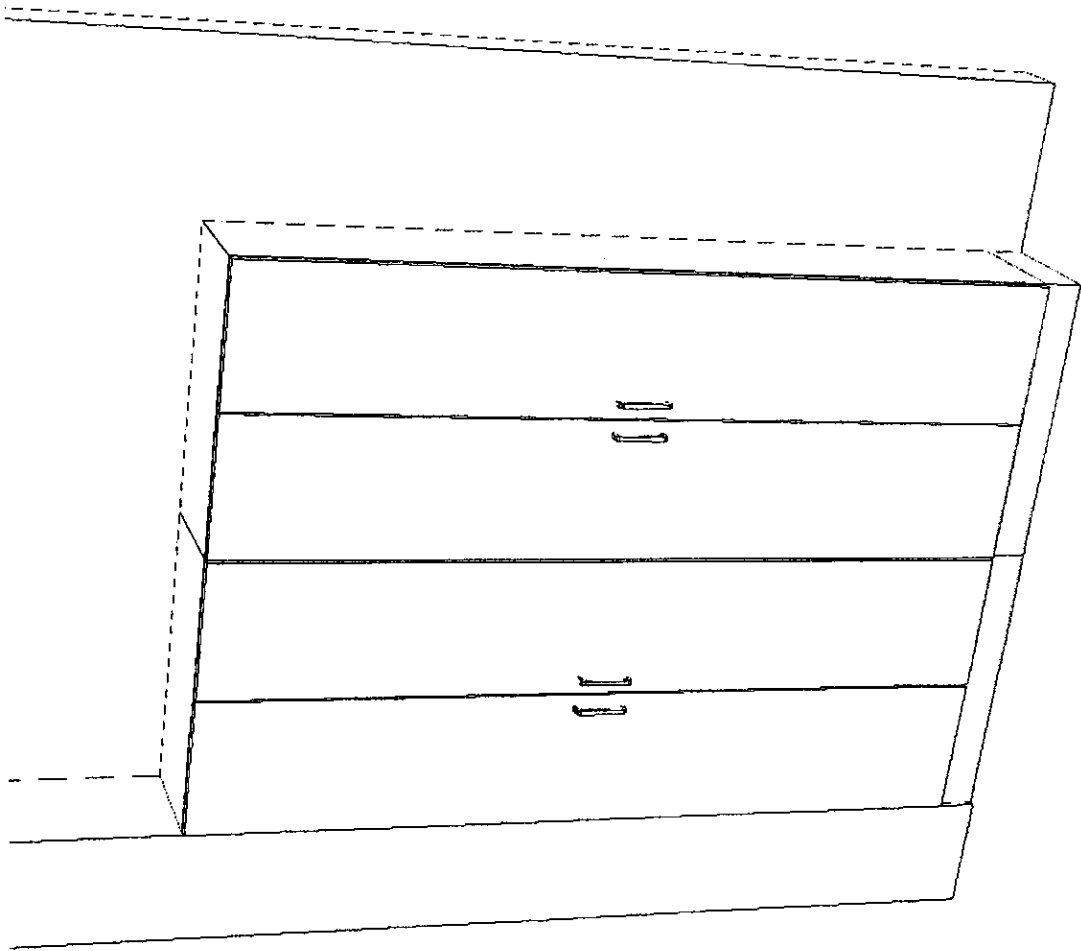
**CONSILIER ACHIZIȚII PUBLICE,
Raluca Andreea GUZU**

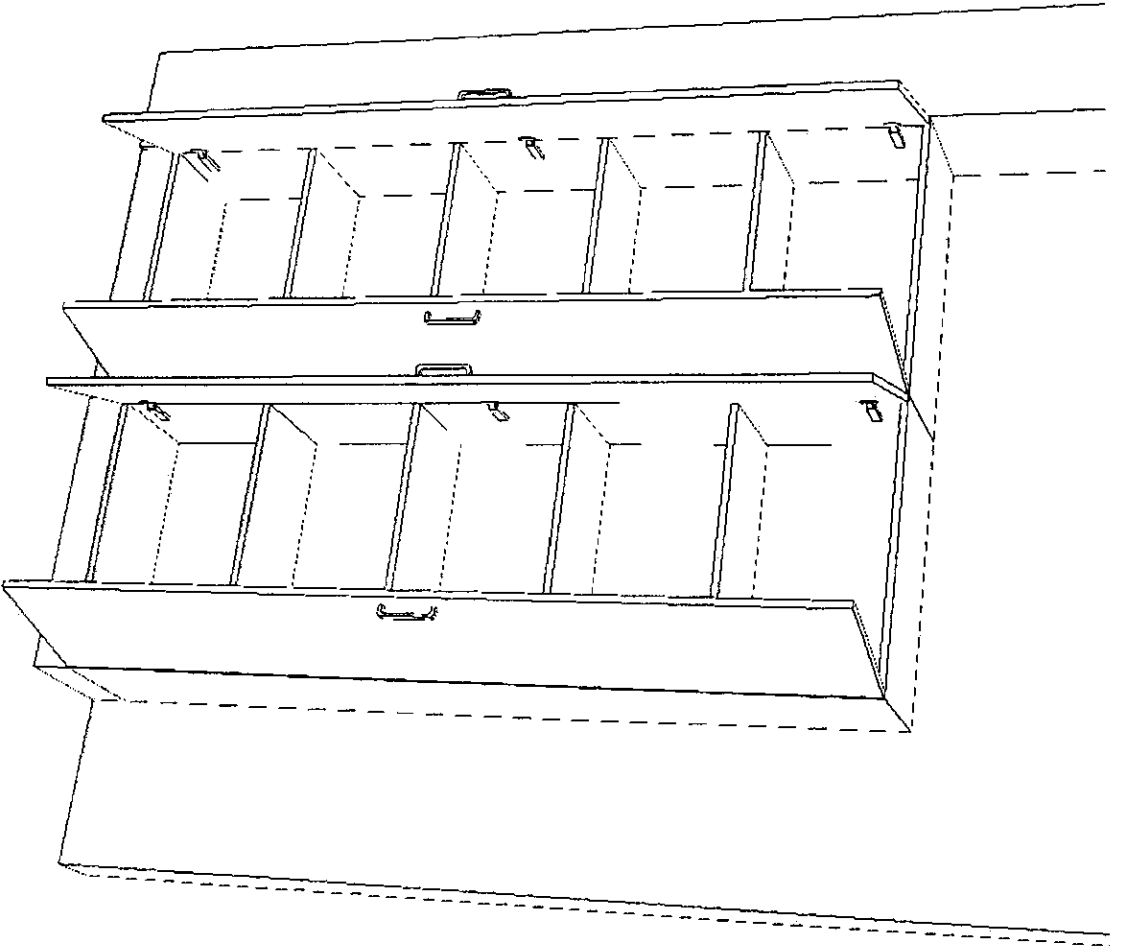
*Îmi asum responsabilitatea pentru fundamentarea corectitudinii
și legalității întocmirii acestui înscris oficial*



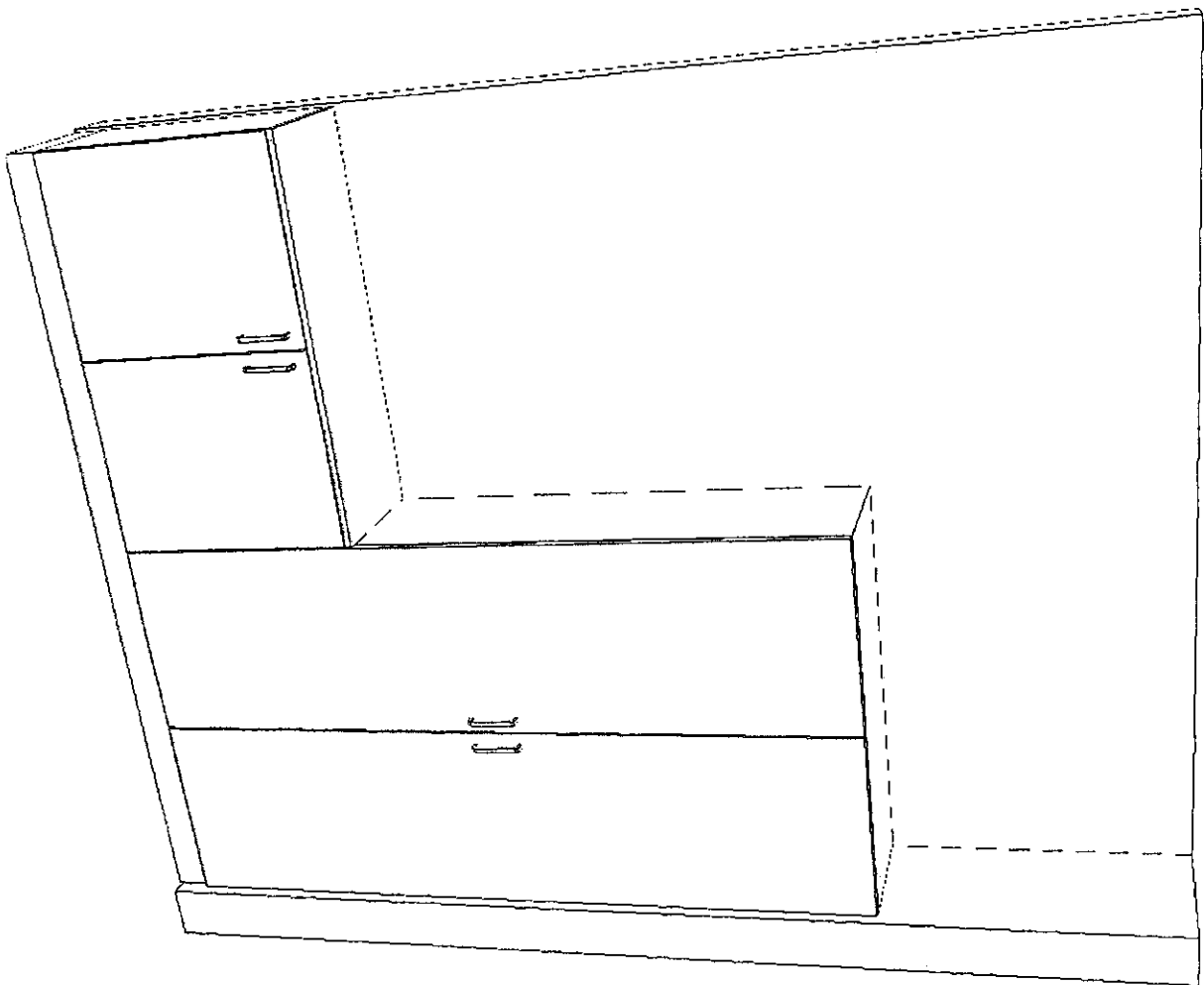
Document creat la Direcția Achiziții Publice
Compartiment Achiziții Publice Directe

DULAP BIBLIORAFURI
(SECRETARIAT)

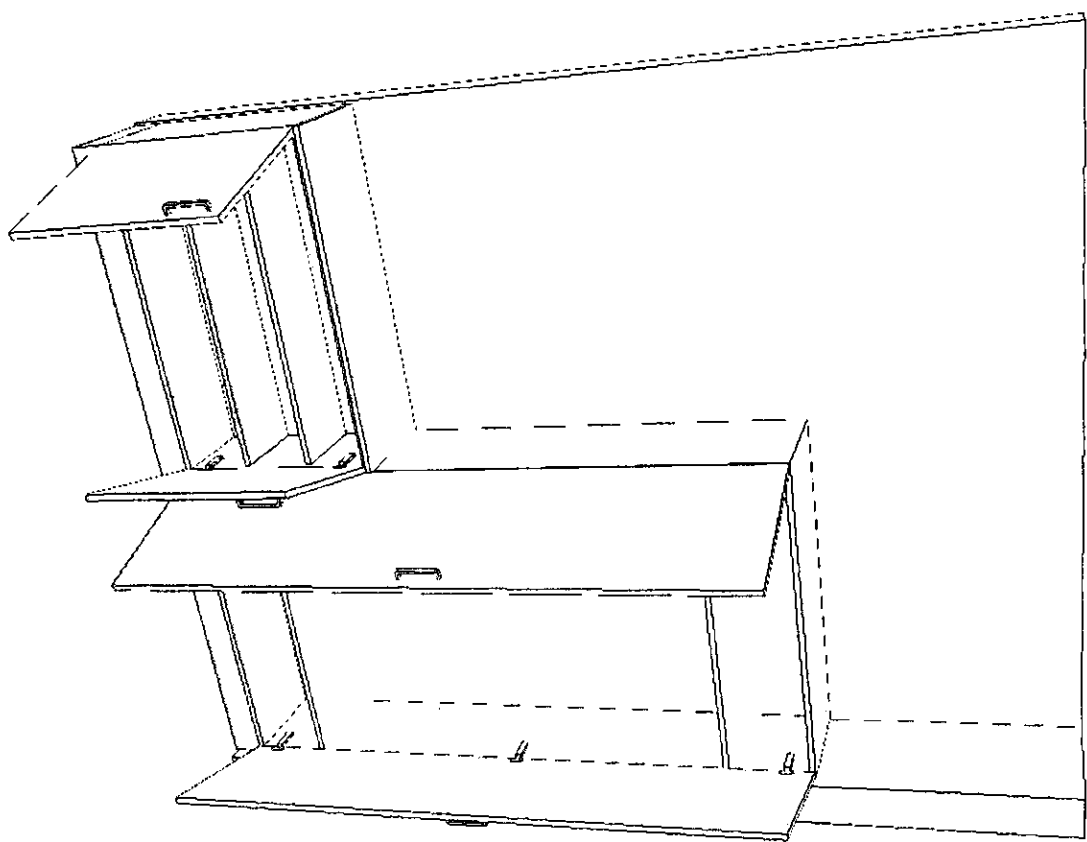




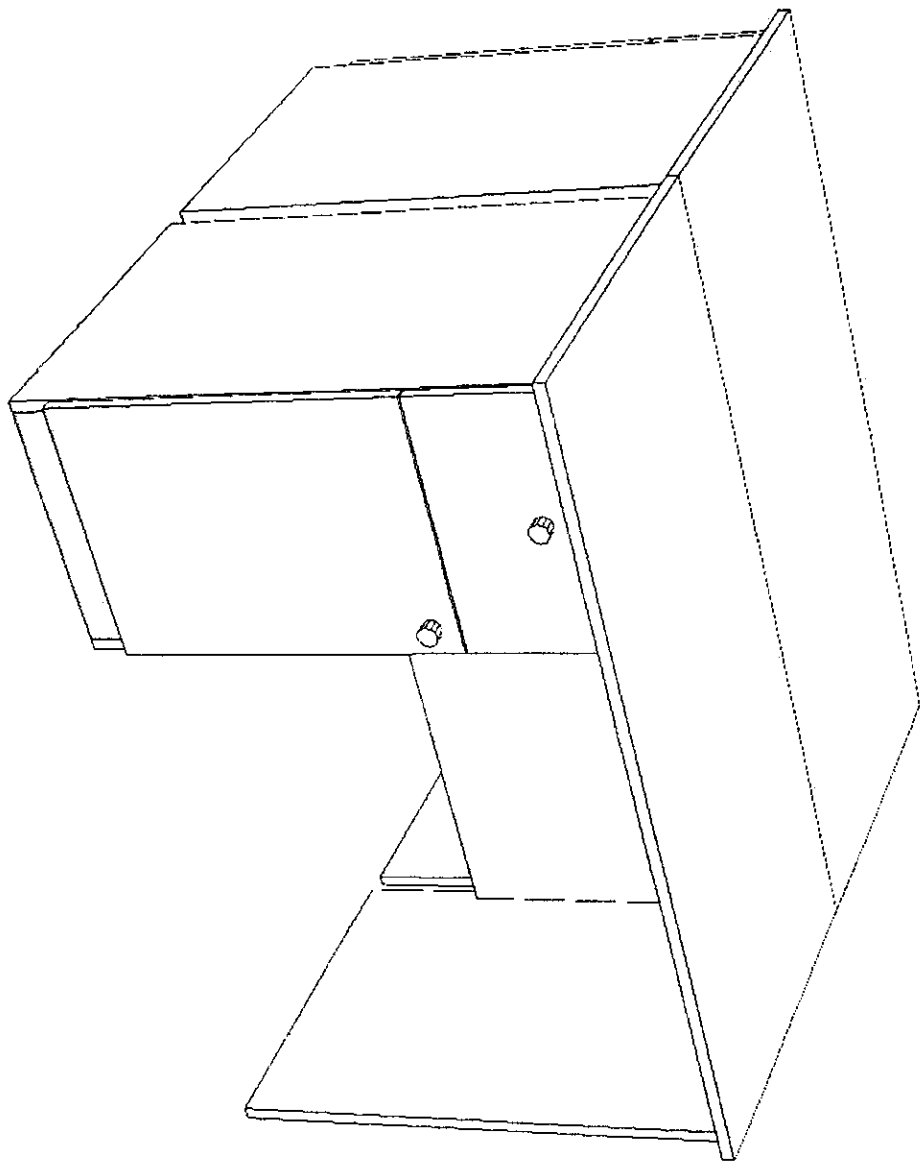
DULAP BIBLIORAFURI
(SECRETARIAT)



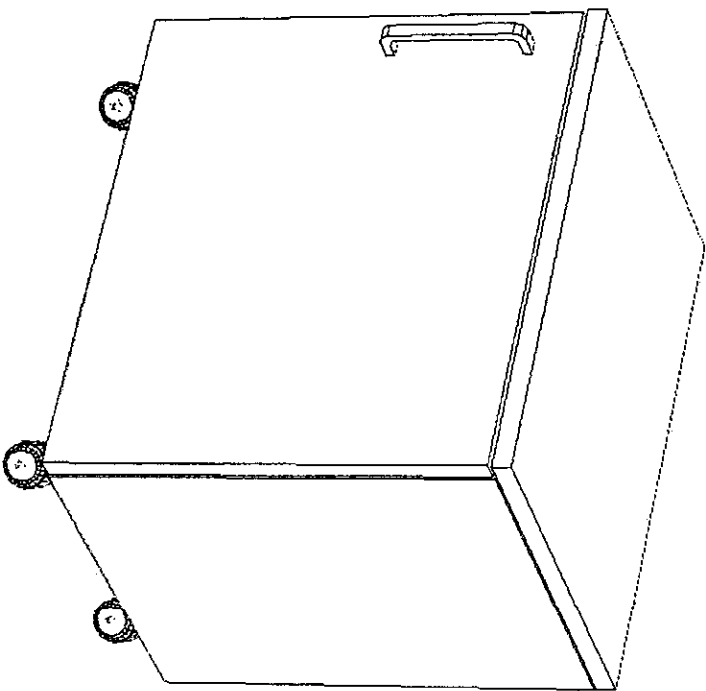
DULAP HAINA/COMODA
(SECRETARIAT)



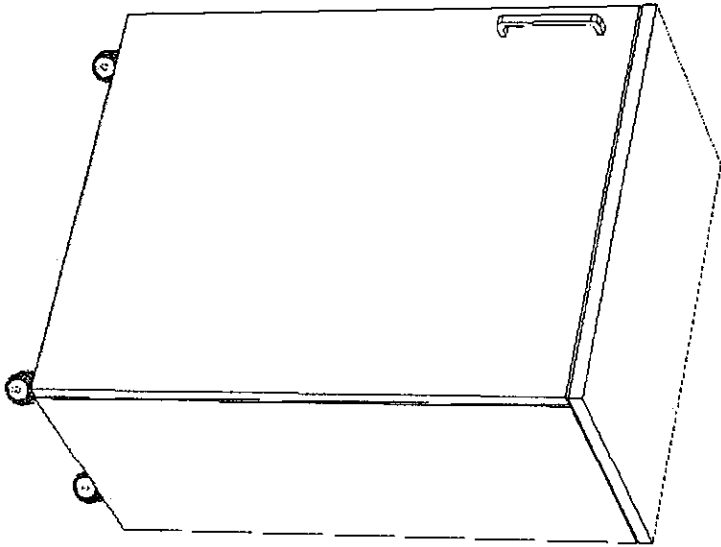
DULAP HAINĂ/COMODA
(SECRETARIAT)



BIROU SECRETARIAT



CORP MOBIL -
IMPRIMANTA



CORP MOBIL -
CAFETERIA