



Bulevardul Ștefan cel Mare și Sfânt, nr.69, cod. 700075, Iași  
Tel.: 0232 - 235100; Fax: 0232 - 210336; [www.icc.ro](http://www.icc.ro)



Nr. 28598/29.08 2020



Nr. de exemplare : 1  
Exemplar nr. 1

Aprobat,  
PRESEDINTE  
Dr. Ing. MARICEL POPA

## SCRISOARE DE INTENȚIE

Județul Iași, reprezentat prin Consiliul Județean Iași intenționează să achiziționeze **mobilier (7 pupitre, 4 birouri și 7 mese)** prin achiziție directă și invită pe cei interesați să depună ofertă în acest sens.

1. Denumirea autorității contractante: **Județul Iași;**
2. Adresa/telefon/fax: **Consiliul Județean Iași**, B-dul Ștefan cel Mare și Sfânt nr. 69, cod 700035, municipiul Iași, telefon 0232-235100-477, fax 0232-210336;
3. Procedura aplicată: **achiziție directă;**
4. Cod CPV: **39100000-3 Mobilier (Rev.2);**
5. Sursa de finanțare: **Buget propriu;**
6. Valoarea estimată totală: **4142,85 lei fără TVA, din care 1764,70 lei fără TVA pentru pupitre (252,10 lei fără TVA/buc x 7 buc), 1344,54 lei fără TVA pentru birouri (336,13 lei fără TVA/buc x 4 buc) și 1033,61 lei fără TVA pentru mese (168,06 lei fără TVA/buc x 2 buc masă tip I, 126,05 lei fără TVA pentru masa tip II și 142,86 lei fără TVA x 4 buc masă tip III);**
7. Criteriul de atribuire: **prețul cel mai scăzut.**
8. Data limită de depunere a ofertelor: **05.10.2020, ora 11.00;**
9. **Caracteristici solicitate:**

### **PUPITRE – 7 buc:**

- dimensiunile și detaliile tehnice sunt specificate în schița pupitrului (Anexa 1);
- material: PAL laminat, culoare cireș;

### **BIROURI – 4 buc:**

- dimensiunile și detaliile tehnice sunt specificate în schița biroului (Anexa 2);
- material: PAL laminat, culoare cireș;

**MASĂ TIP I – 2 buc:**

- dimensiunile și detaliile tehnice sunt specificate în schița mesei (Anexa 3);
- material: PAL laminat, culoare cireș, cu picioare nichel satinat din metal profil rotund;

**MASĂ TIP II – 1 buc:**

- dimensiunile și detaliile tehnice sunt specificate în schița mesei (Anexa 4);
- material: PAL laminat, culoare cireș, cu picioare nichel satinat din metal profil rotund;

**MASĂ TIP III – 4 buc:**

- dimensiunile și detaliile tehnice sunt specificate în schița mesei (Anexa 5);
- material: PAL laminat, culoare cireș, cu picioare nichel satinat din metal profil rotund;

10. Se va oferta prețul unitar și prețul total în lei fără TVA, cu TVA explicat separat.

11. Prețul ofertat va include toate cheltuielile, inclusiv costul transportului și montajului la sediul Centrului Militar Zonal Iași.

12. În cazul în care societatea nu este plătitoare de TVA, se va menționa acest lucru în oferta care va fi depusă.

13. Se va menționa în ofertă durata estimată în care se pot livra produsele și termenul de valabilitate al ofertei.

14. Se anexează schițele pupitrelor, birourilor și meselor.

Oferta de preț, având mențiunea „**Pentru DIRECȚIA ACHIZIȚII PUBLICE- Compartiment Achiziții Publice Directe**”, va fi depusă la registratura Consiliului Județean Iași sau transmisă pe adresa de email: [achizitii publice@icc.ro](mailto:achizitii publice@icc.ro).

**DIRECTOR EXECUTIV,  
Anca Luminița MUȘCHERU**

*Îmi asum în totalitate responsabilitatea corectitudinii și legalității  
în solidar cu întocmitorul înscrisului*



**COMPARTIMENTUL ACHIZIȚII  
PUBLICE DIRECTE,  
Coordonator,  
Mariana PIETRARU**

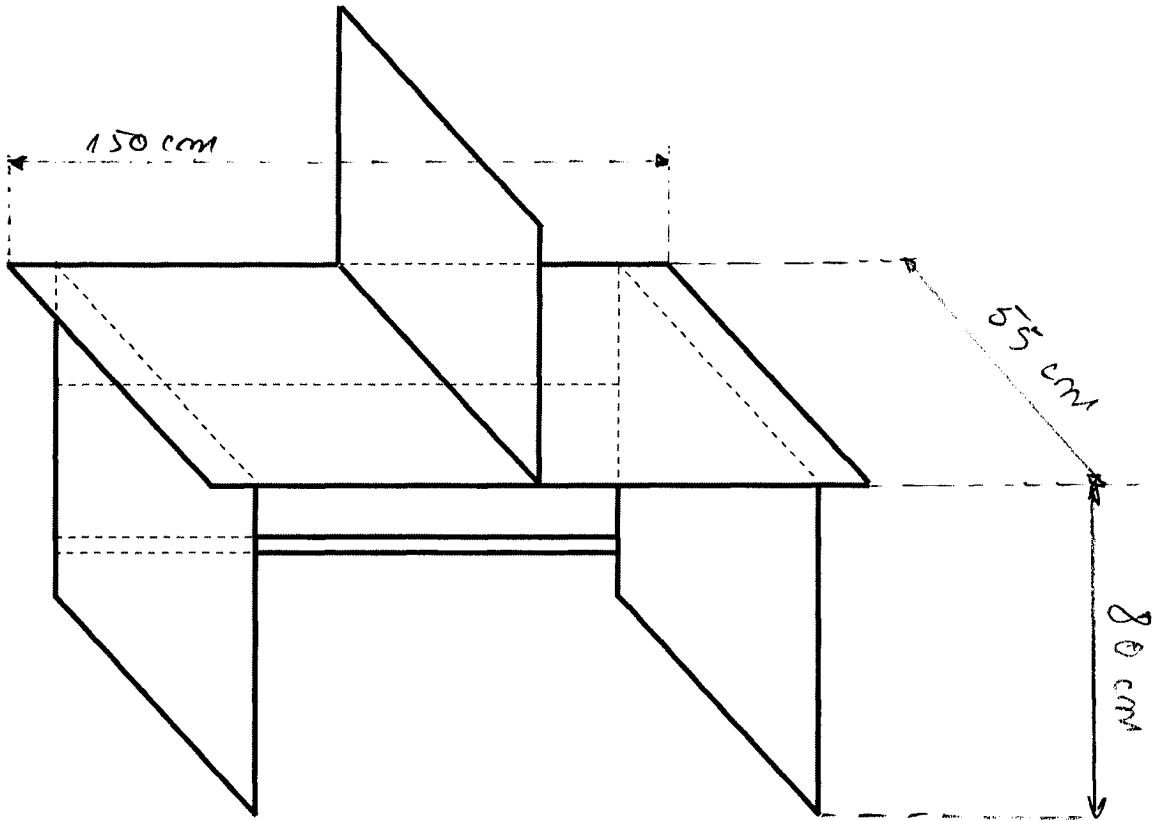
*Îmi asum responsabilitatea pentru fundamentarea, corectitudinea  
legalitatea întocmirii acestui înscris oficial*



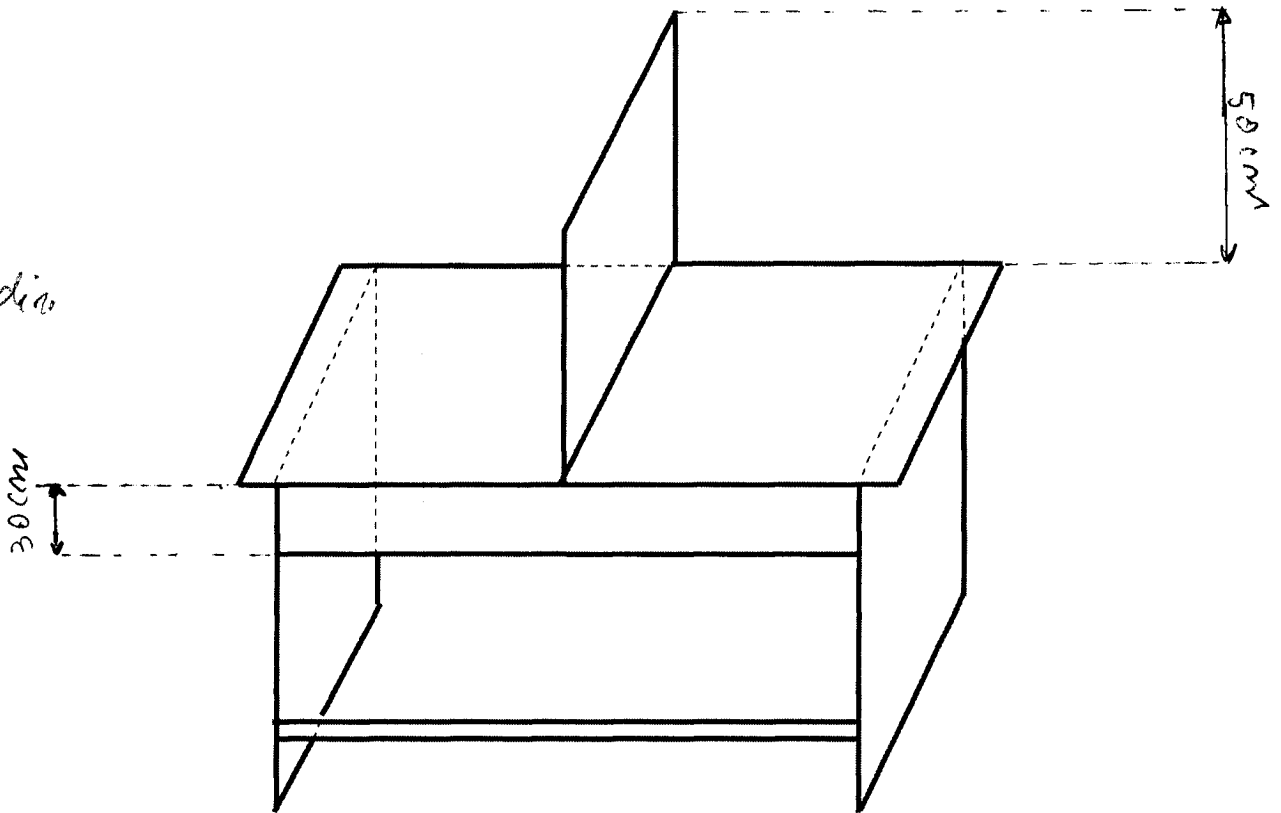
# Pupitru

ANEXA NR. 1  
EXEMPLAR NR. 2

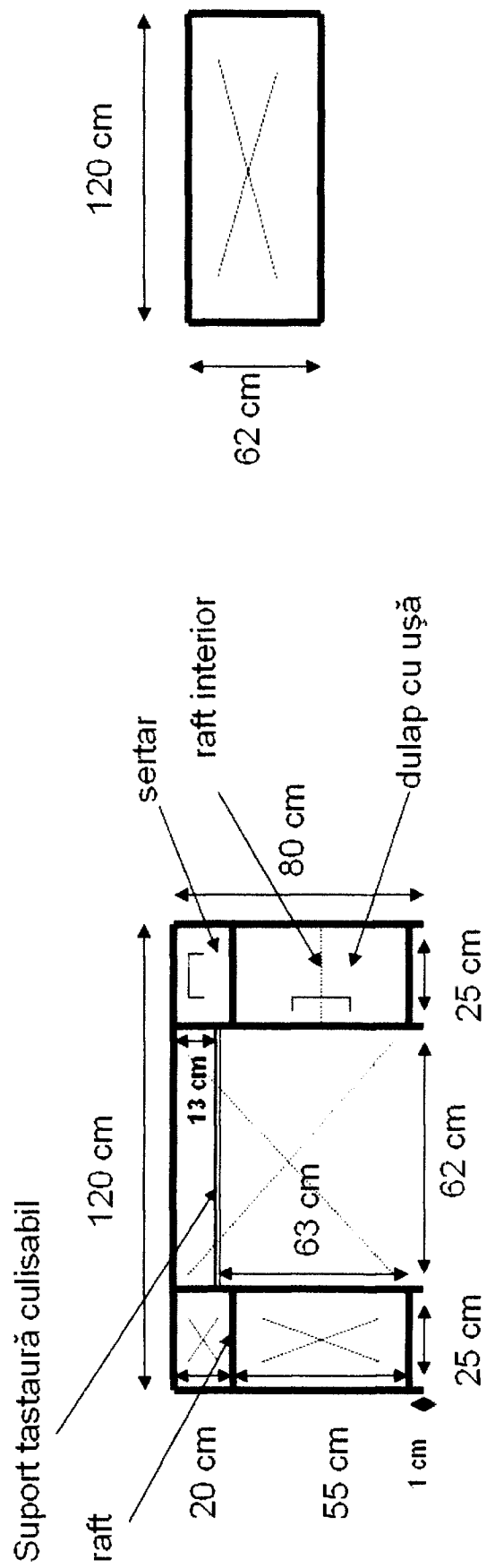
Vedere din  
fotă



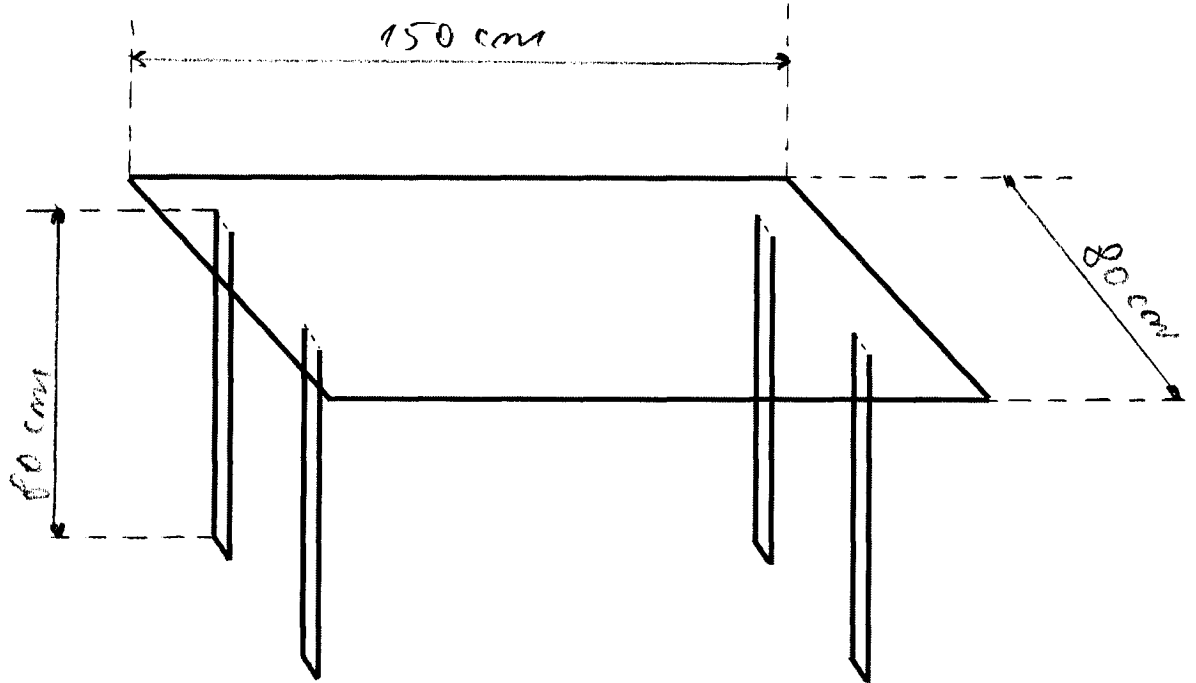
Vedere din  
spate



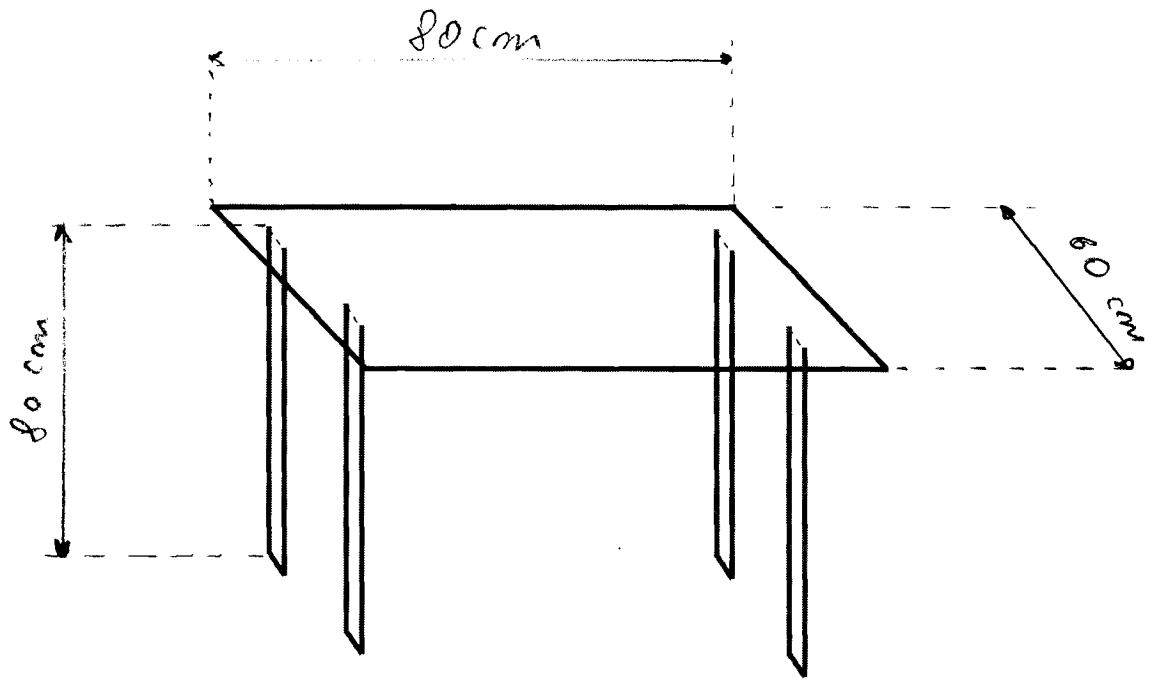
Ø pal = 2 cm



Masa



masă



Masa

