



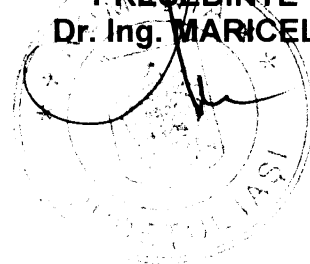
Bulevardul Ștefan cel Mare și Sfânt, nr.69, cod. 700075, Iași
Tel.: 0232 - 235100; Fax: 0232 - 210336; www.icc.ro



Nr. 31236/29.10.2019

Nr. de exemplare : 1
Exemplar nr. 1

Aprobat,
PREȘEDINTE
Dr. Ing. MARICEL POPA



SCRISOARE DE INTENȚIE

Județul Iași, reprezentat prin Consiliul Județean Iași intenționează să achiziționeze **mobilier pentru Centrul Militar Zonal, respectiv 5 dulapuri și 5 birouri** prin achiziție directă și invită pe cei interesați să depună ofertă în acest sens.

1. Denumirea autorității contractante: **Județul Iași;**
2. Adresa/telefon/fax: **Consiliul Județean Iași**, B-dul Ștefan cel Mare și Sfânt nr. 69, cod 700035, municipiul Iași, telefon 0232-235100-477, fax 0232-210336;
3. Procedura aplicată: **achiziție directă;**
4. Sursa de finanțare: **Buget propriu;**
5. Valoarea estimată totală: **4621,85 lei fără TVA, din care 2941,18 pentru dulapuri și 1680,67 pentru birouri;**
6. Criteriul de atribuire: **prețul cel mai scăzut.**
7. Data limită de depunere a ofertelor: **04.11.2019, ora 11.00;**
8. **Caracteristici mobilier:**

Dulapuri:

- înălțime 180 cm, lățime 130 cm, adâncime 50 cm;
- 2 uși cu sistem de încuiere cu cheie pe fiecare ușă;
- compartimentat cu perete despărțitor vertical pe mijlocul lățimii;
- 2 rafturi superioare cu înălțime de 20 cm, câte unul de o parte și de alta a peretelui despărțitor;
- suport de agățare a umerășelor pe toată lățimea interioară a dulapului;
- material PAL laminat, culoare cireș.

Birouri:

- sertar și dulăpior cu raft pentru materiale birotică;

- suport glisabil pentru tastatură și mouse;

- material PAL laminat, culoare cireș.

Schițele sunt atașate prezentei scrisori de intenție.

9. **Se va oferta prețul unitar și prețul total în lei fără TVA, cu TVA explicat separat. Valoarea ofertată va include transportul și montajul la sediul Centrului Militar Zonal Iași.**
10. **În cazul în care operatorul economic nu este plătitor de TVA, se va menționa acest lucru în oferta care va fi depusă.**
11. **Oferta de preț, având mențiunea „Pentru DIRECȚIA ACHIZIȚII PUBLICE- Compartiment Achiziții Publice Directe”, va fi depusă la registratura Consiliului Județean Iași sau transmisă pe adresa de email: achizitii publice@icc.ro, până a data limită de depunere a ofertelor.**

**DIRECTOR EXECUTIV,
Anca Luminia MUȘCHERU**

*Îmi asum în totalitate responsabilitatea corectitudinii și legalității
în solidar cu întocmitorul înscnsului*



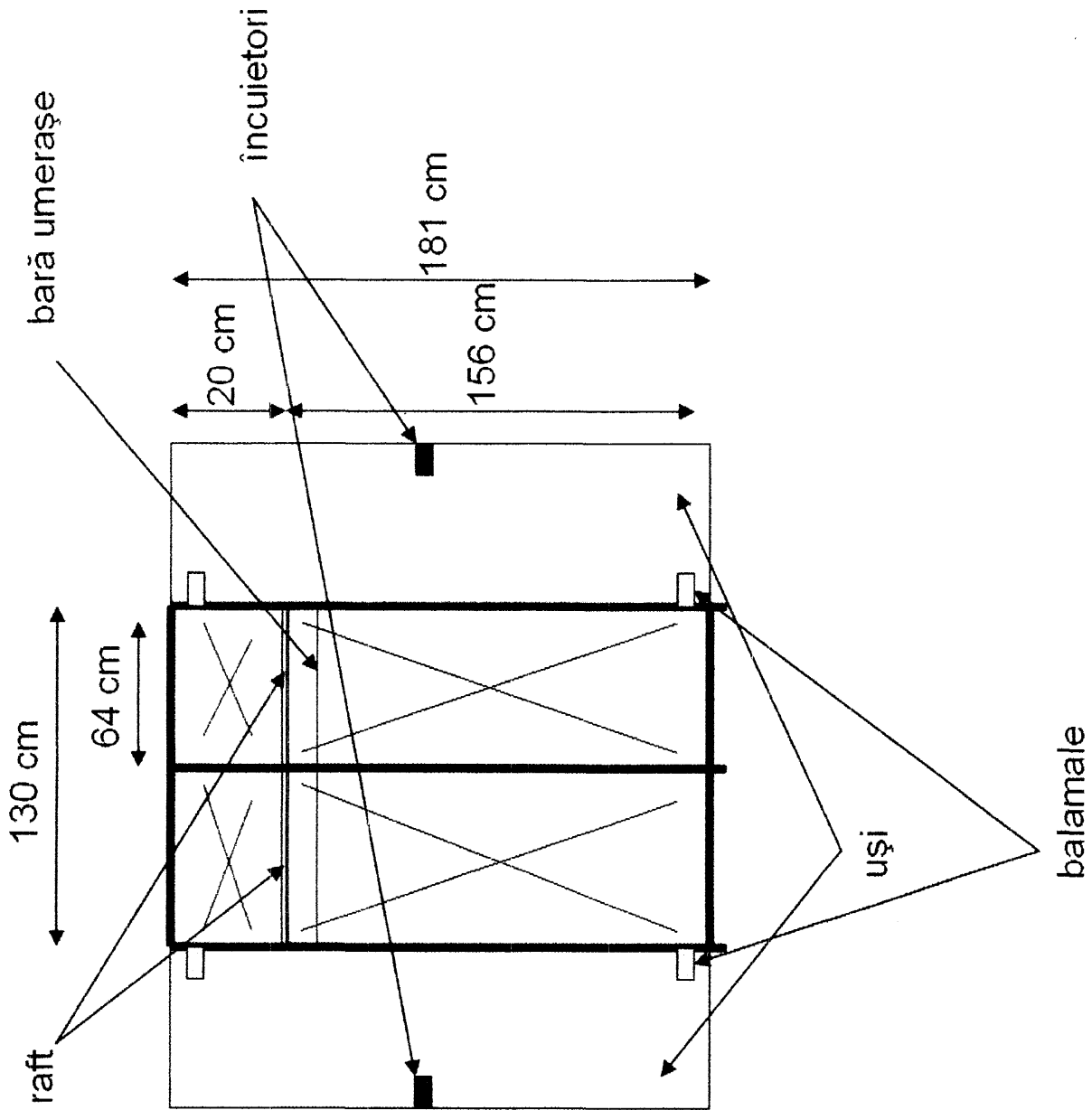
**COMPARTIMENTUL ACHIZIȚII
PUBLICE DIRECTE,
Coordonator,
Mariana PIETRARU**

*Îmi asum responsabilitatea pentru fundamentarea, corectitudinea,
legalitatea întocmirii acestui înscns oficial*



DULAP HAINE

Ø pal = 2 cm



VEDERE DE SUS

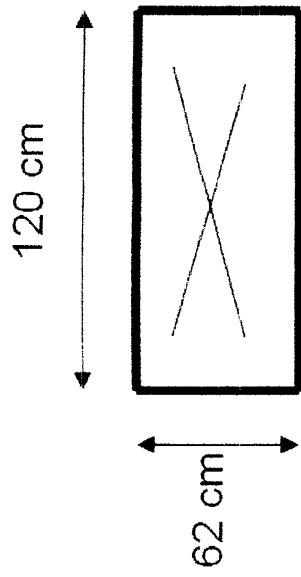
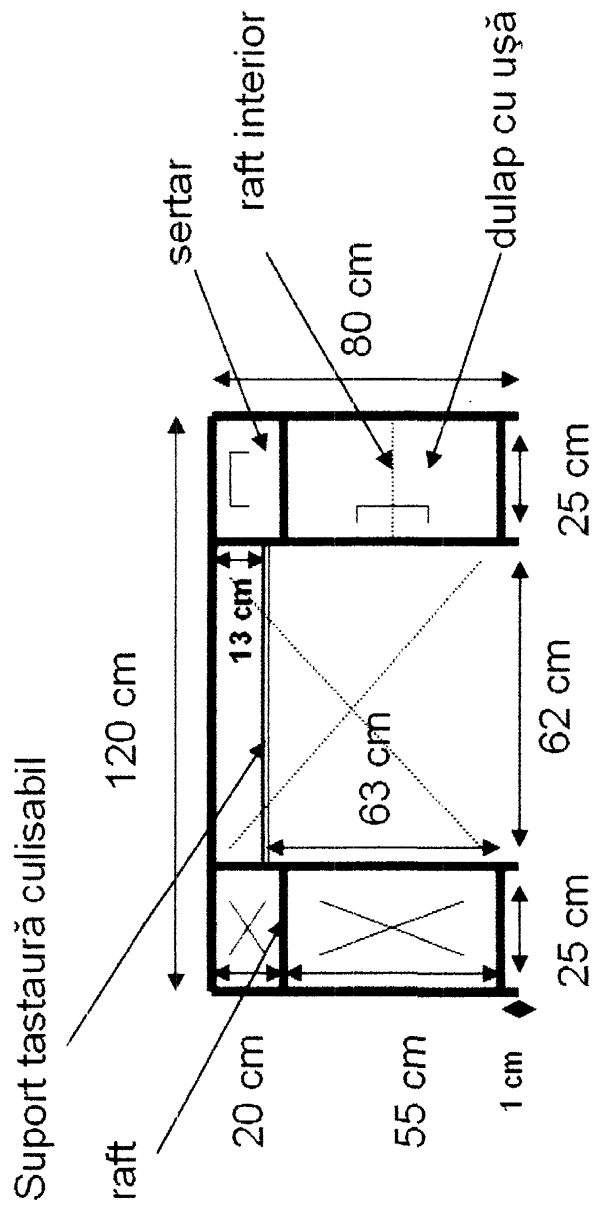
Întocmit,

VEDERE FRONTALĂ

Plt. Pamfil Victor

BIROU LUCRU

Ø pal = 2 cm



VEDERE FRONTALĂ

VEDERE DE SUS

Întocmit,

Plt. Pamfil Victor